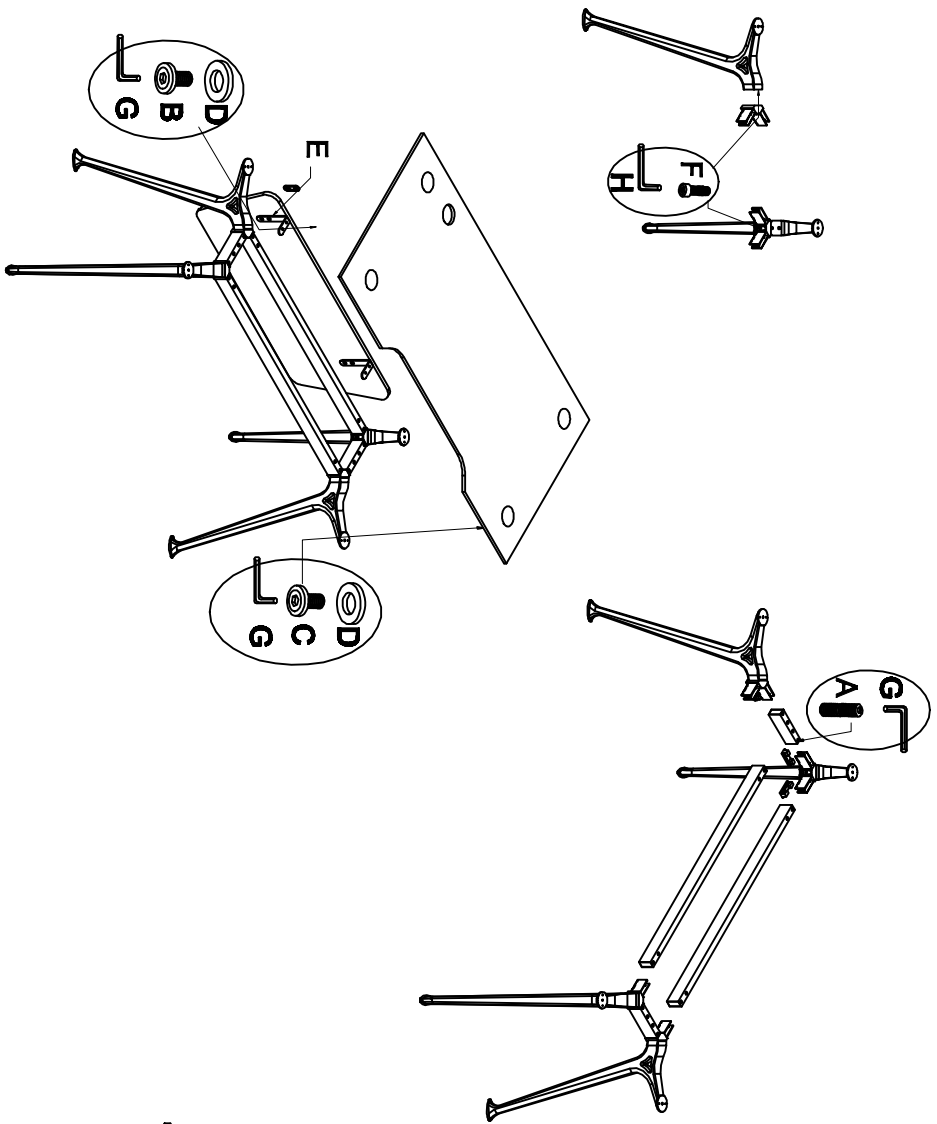
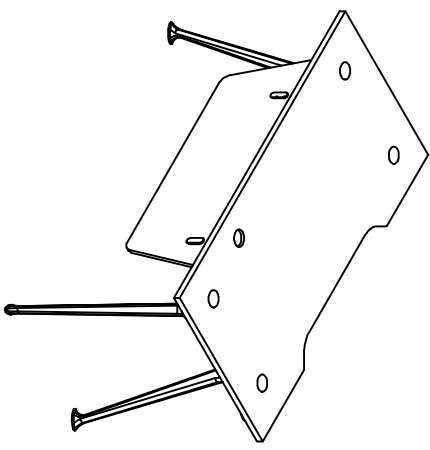


ASSEMBLE INSTRUCTION



No.	PARTS LIST	QTY
(1)		1
(2)		4
(3)		2
(4)		1



No.	A	B	C	D	E	F	G	H
PARTS LIST								
	M8*25	M6x10	M6x16	6*13	M6*10	M8*25	4°	6°
	16	2	4	6	2	8	1	1
	QTY							