

FISA TEHNICA

GRATAR QTC4

INSTRUCTIUNI PENTRU MONTAJ

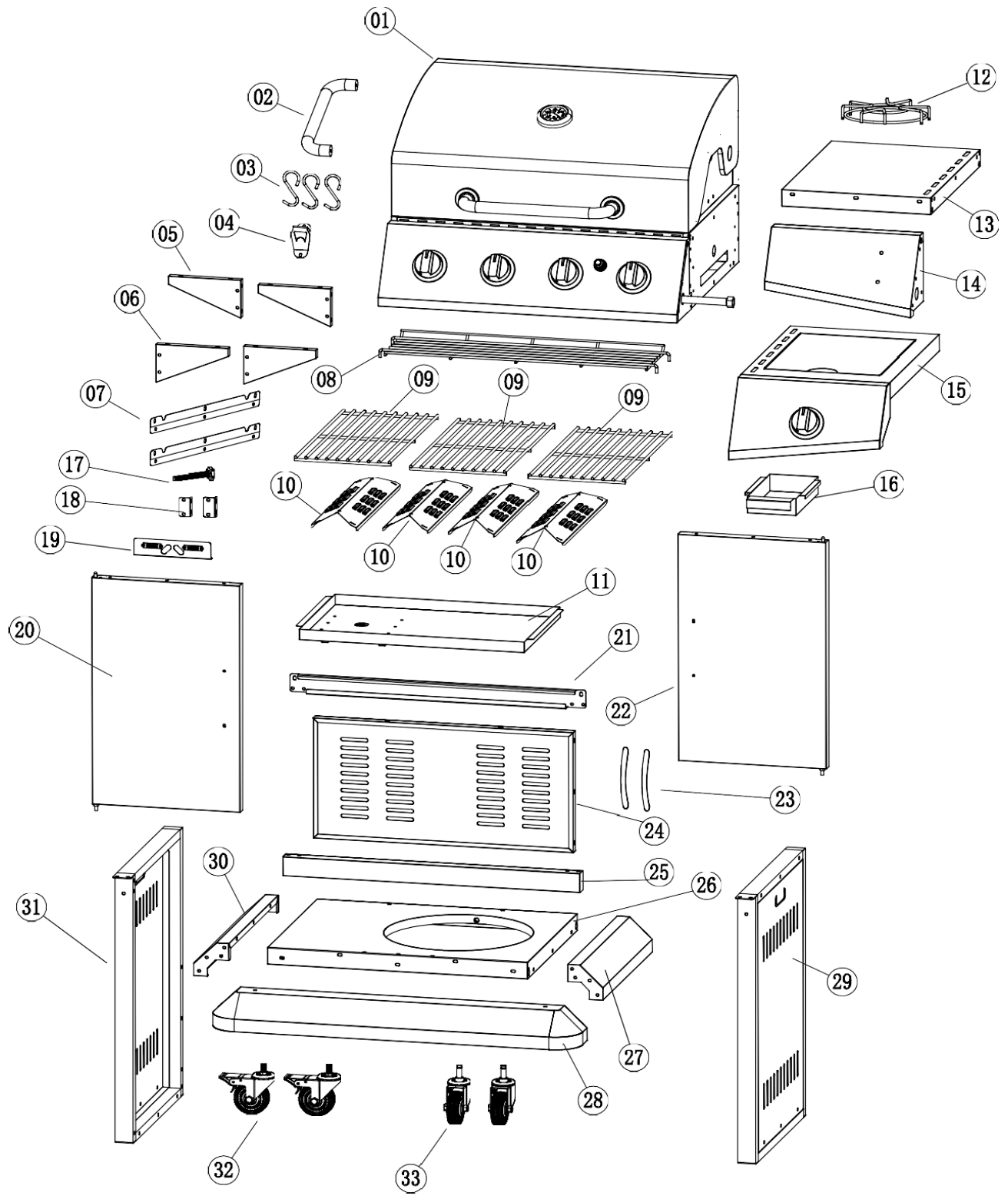


WWW.SMARTHEATER.RO

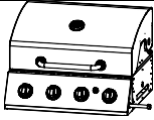





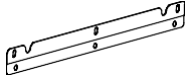

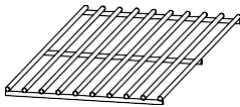
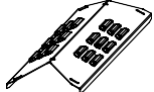

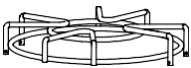


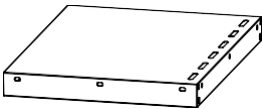
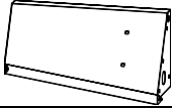
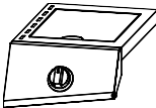
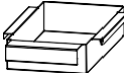

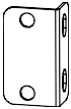

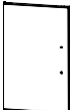

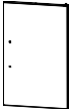

+40 721 105 343

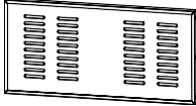

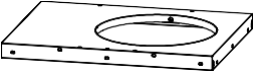
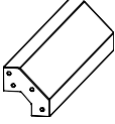


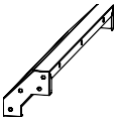







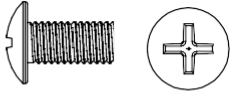
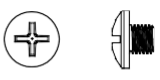


Parti componente

Nr. Crt.	DENUMIRE	Cantitate	Imagine
1	CAP GRATAR	1	
2	MANER RAFT (STANGA)	1	
3	CARLIG	3	
4	DESCHIZATOR PENTRU STICLA	1	
5	SUPORT DE RAFT DREPT	2	
6	SUPORT DE RAFT STANG	2	
7	STATOR CAP GRATAR	2	
8	SUPORT DE INCALZIRE	1	
9	GRATAR DE GATIT	3	
10	IMBLANZITOR FLACARA	4	
11	TAVA DE GRASIME	1	
12	SUPORT PENTRU TIGAIE	1	

13	RAFT PARTEA STANGA	1	
14	RAFTUL PENTRU PARTEA STANGA-FATA	1	
15	RAFT PARTEA DREAPTA	1	
16	CUPA PENTRU GRASIME	1	
17	SURUBUL PENTRU TAVA REZERVORULUI	1	
18	STATOR AL GRINZII-SUPPORT CARUCIOR FATA	2	
19	PLACA DE PRINDERE A USII	1	
20	USA CARUCIORULUI DIN DREAPTA	1	
21	GRINDA DE SUSTINERE A CARUCIORULUI DIN SPATE	1	
22	USA CARUCIORULUI DIN STANGA	1	
23	MANERUL USII	1	

24	PANOUL DIN SPATE	1	
25	GRINDA DE SUSTINERE A CARUCIORULUI DIN FATA	1	
26	BAZA CARUCIORULUI	1	
27	PANOU LATERAL DREAPTA-BAZA CARUCIORULUI	1	
28	BAZA CARUCIORULUI-FATA	1	
29	PANOU CARUCIOR-PARTEA DREAPTA	1	
30	PANOU LATERAL STANGA-BAZA CARUCIORULUI	1	
31	PANOU CARUCIOR-PARTEA STANGA	1	
32	ROATA CU FRANA	2	
33	ROATA	1	

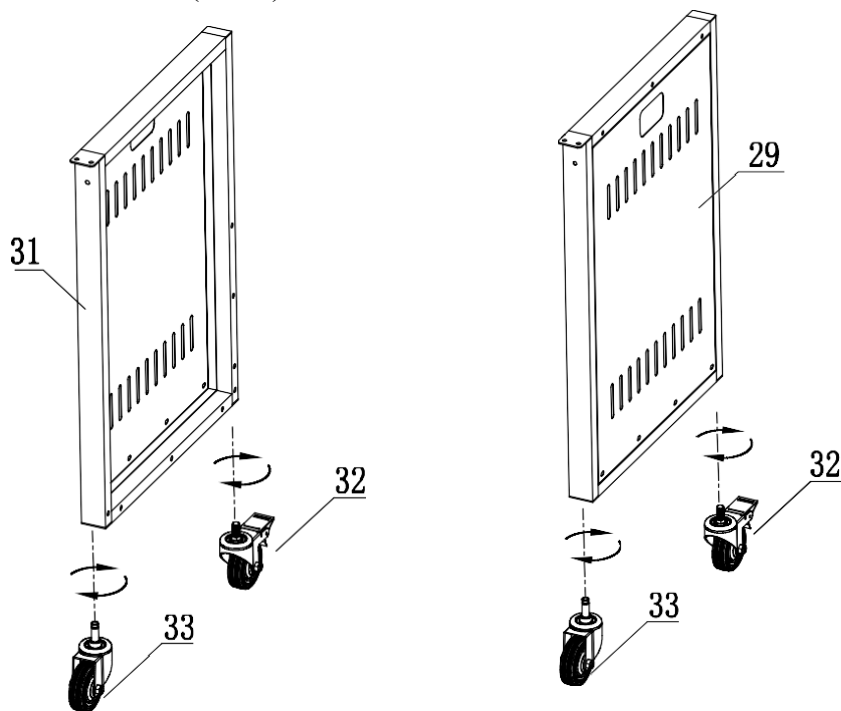
CONTINUT HARDWARE

A	M5X12 screws	100		B	M4X5 screws	4	
C	M5X30 screws	2		D	M6X20 screws	2	

ETAPE PENTRU MONTAJ

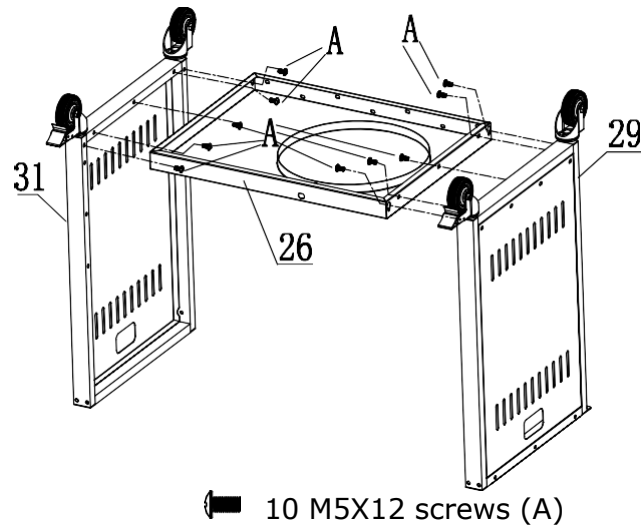
ETAPA 1

Ataşați roțile și roțile cu frâna (33,32) la panoul lateral dreapta și stânga al căruciorului (29,31).



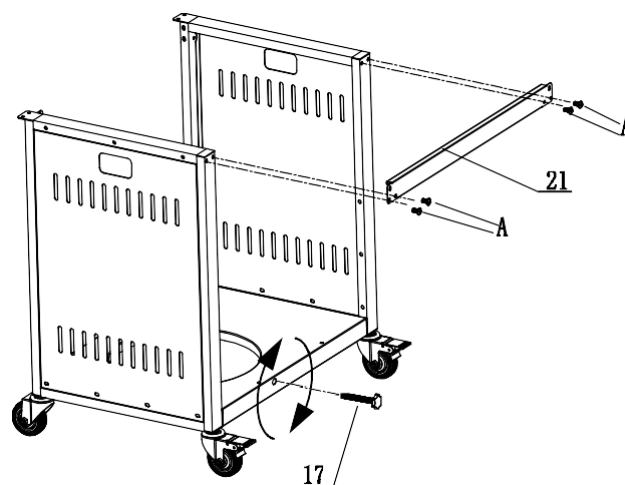
ETAPA 2

Conectați baza căruciorului (26) la panourile laterale dreapta și stânga ale căruciorului (29,31) folosind șuruburi M5X12 (A).



ETAPA 3

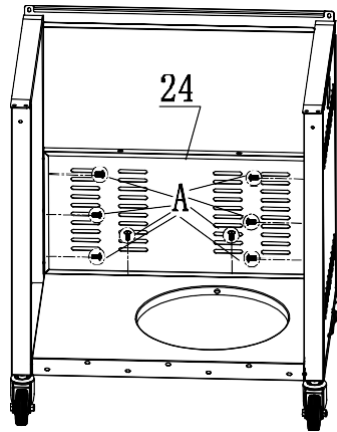
Atașați grinda de susținere a căruciorului din spate (21) la cele două panouri laterale ale căruciorului folosind șuruburi M5X12 (A). Apoi introduceți șurubul tăvii rezervorului (17) în baza căruciorului.



4 M5X12 screws (A)

ETAPA 4

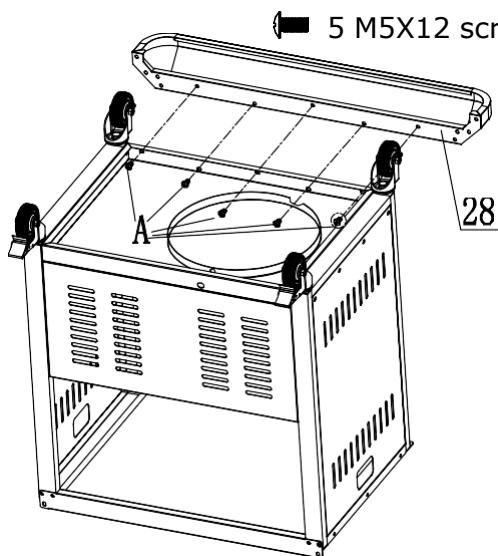
Ataşați panoul din spate al căruciorului (24) la cele două panouri laterale ale căruciorului folosind șuruburi M5X12 (A).



8 M5X12 screws (A)

ETAPA 5

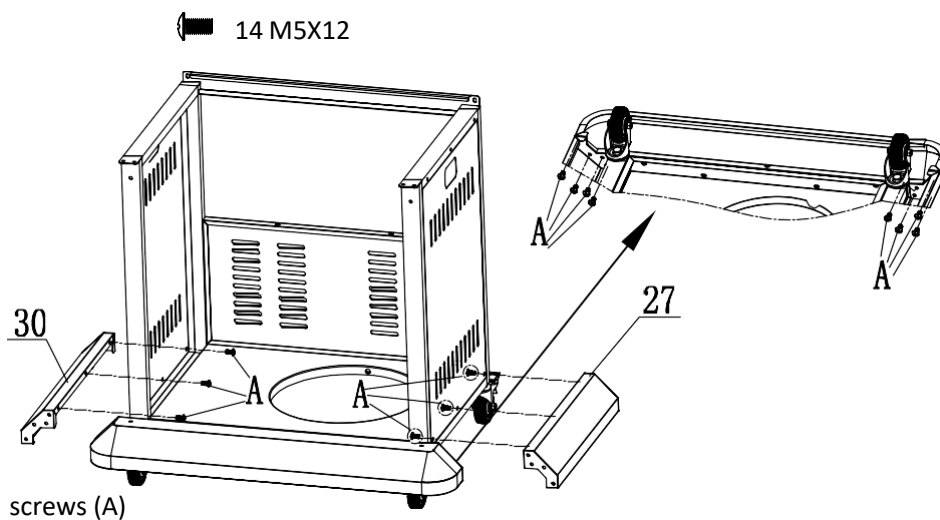
Ataşați partea frontală a bazei căruciorului (28) la baza căruciorului folosind șuruburi M5X12 (A).



5 M5X12 screws (A)

ETAPA 6

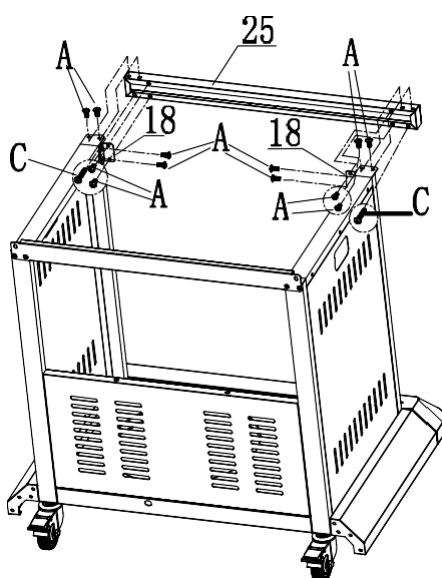
Ataşați panourile laterale din dreapta și din stânga bazei căruciorului (27,30) la baza căruciorului folosind șuruburi M5X12 (A).



ETAPA 7

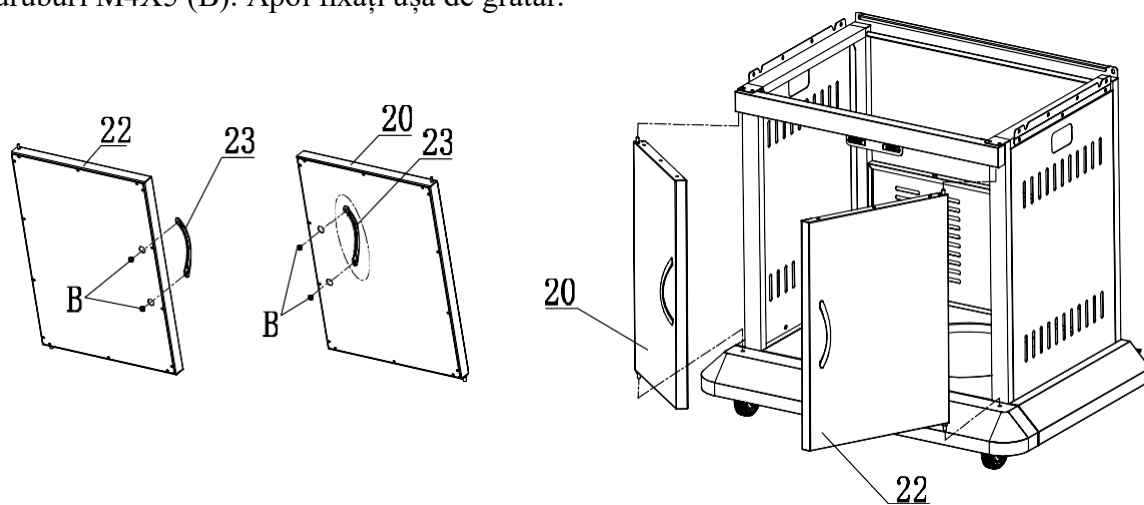
Ataşați statoarele grinzii de susținere a căruciorului din față (18) și grinda de susținere a căruciorului din față (25) la cele două panouri laterale ale căruciorului folosind șuruburi M5X12 (A). Apoi, folosind șuruburi M5X30 (C) prin tubul celor două panouri laterale pentru a fixa grinda de susținere a căruciorului din față.

12 M5X12 screws (A) 2 M5X30 screws ©



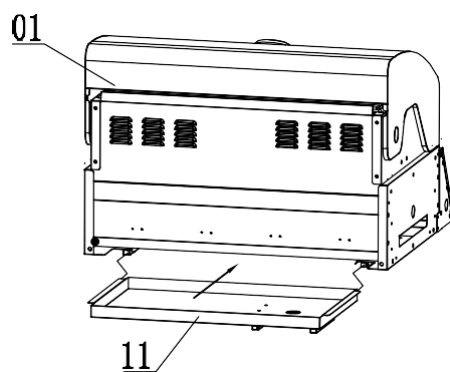
ETAPA 8

Atașați mânerul ușii (23) la ușa căruciorului din dreapta și din stânga (20,22) folosind șuruburi M4X5 (B). Apoi fixați ușa de grătar.



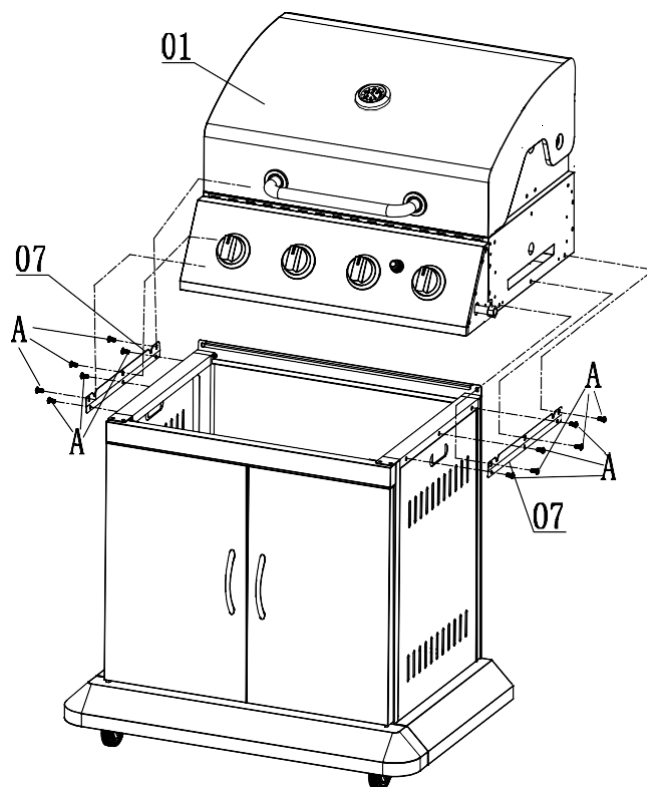
ETAPA 9

Introduceți tava pentru grăsime (11) în capul grătarului.



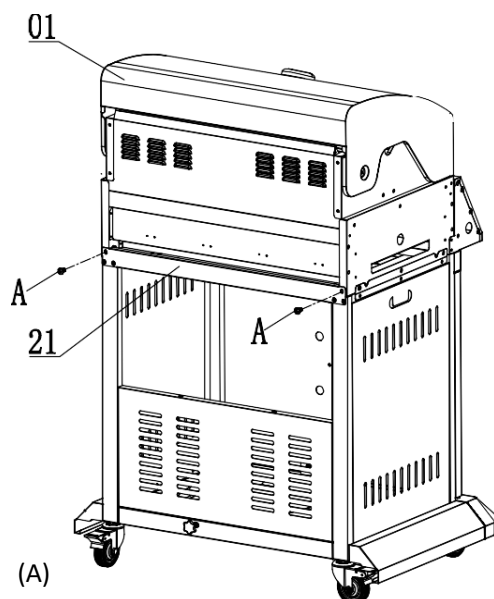
ETAPA 10

Conectați capul grătarului și cele două panouri laterale ale căruciorului folosind statorul capului grătarului (7) și șuruburi M5X12 (A).



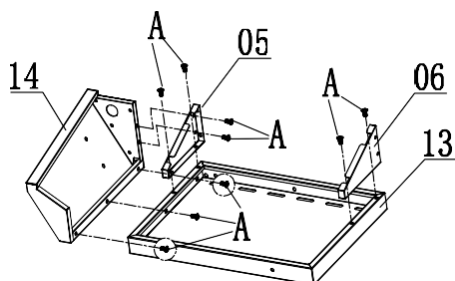
ETAPA 11

Folosind șuruburi M5X12 (A) prin grinda de susținere a căruciorului din spate (21) pentru a fixa capul grătarului.



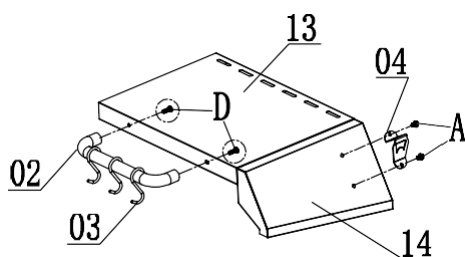
ETAPA 12

Conectați suportul raftului din stânga și din dreapta (6,5) la raftul din stânga (13) folosind șuruburi M5X12 (A). Apoi atașați partea din față a raftului din stânga (14) la suportul raftului din dreapta și raftul din stânga folosind șuruburi M5X12 (A).



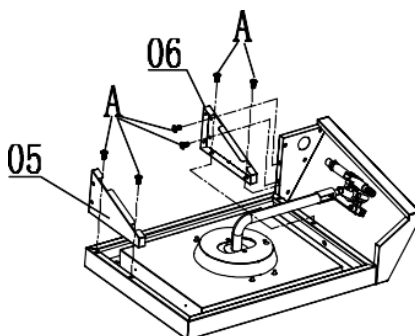
ETAPA 13

Introduceți mai întâi cârligele (3) în mânerul raftului din stânga (2), atașați mânerul la raftul din stânga folosind șuruburi M6X20 (D). Atașați deschizătorul de sticle (4) pe partea din față a raftului din stânga (14) folosind șuruburi M5X12 (A).



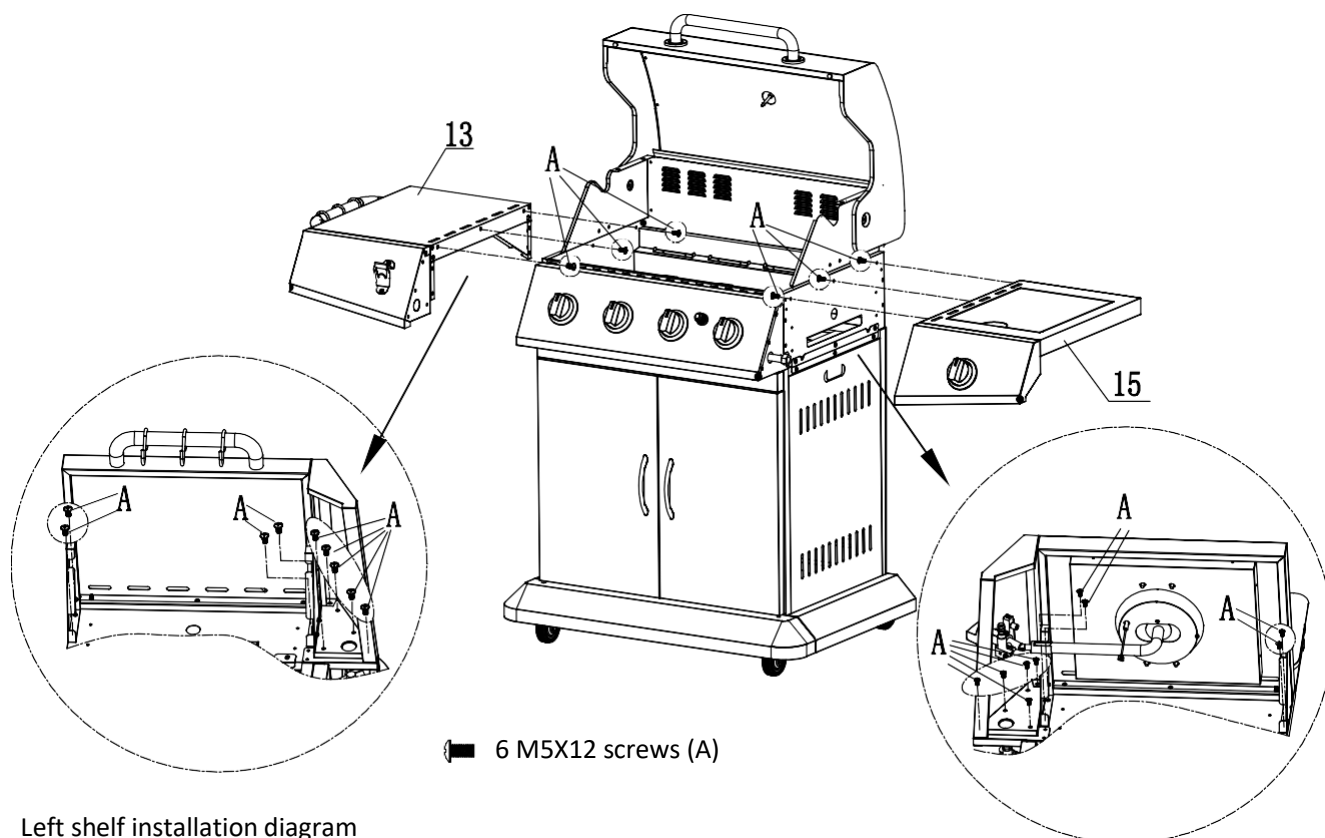
ETAPA 14

Conectați suportul raftului din stânga și din dreapta (6,5) la raftul din dreapta folosind șuruburi M5X12 (A).



ETAPA 15

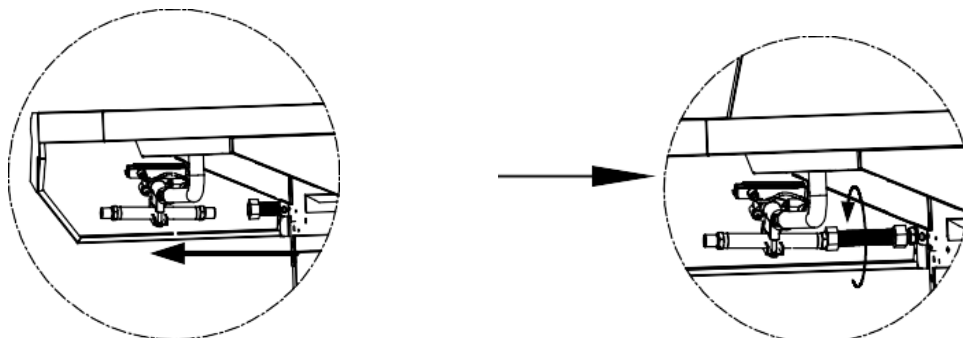
Ataşați raftul din stânga și din dreapta la capul grătarului folosind șuruburi M5X12 (A). Apoi fixați cele două rafturi cu șuruburi M5X12 (A).



Left shelf installation diagram

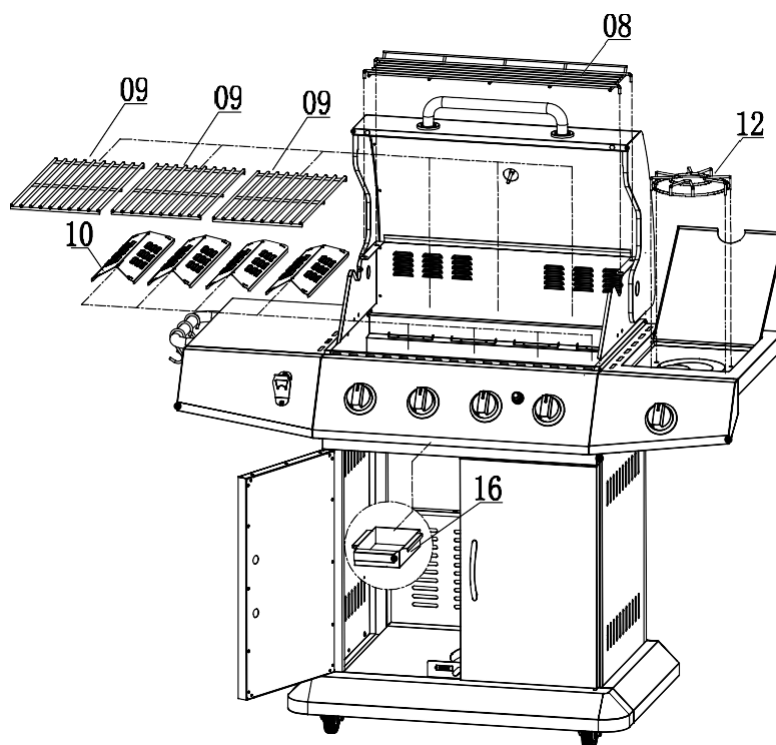
ETAPA 16

După ultimul pas, conectați conducta de gaz a capului de gaz la conducta de gaz a raftului din dreapta, apoi înșurubați-o în sensul acelor de ceasornic pentru a preveni scurgerile de aer.



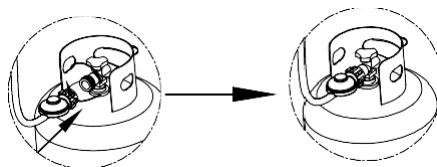
ETAPA 17

Fixați părțile din stânga și din dreapta ale raftului de încălzire (8) în suporturile raftului din interiorul grătarelor. Așezați dispozitivele de înlănzire (10), paharul pentru unsoare (16) și grătarele de gătit (9) în grătar. Puneți suportul pentru tigaie (12) în raftul din dreapta.



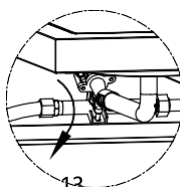
Instalare la intrarea supapei de reducere a presiunii:

Conectați robinetul la rezervor, acesta trebuie strâns pentru a evita scurgerea de gaz!!



Instalația de ieșire a supapei de reducere a presiunii 1:

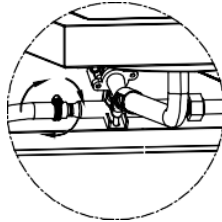
Conectați capătul furtunului supapei de siguranță cu piulită la conducta raftului din dreapta, acesta trebuie strâns pentru a evita scurgerea de gaz!!



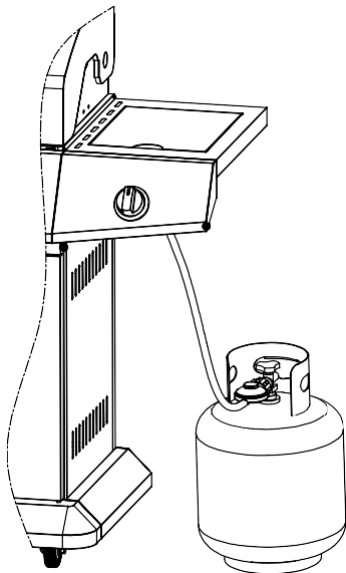


Instalația de ieșire a supapei de reducere a presiunii 2:

Conectați conducta supapei la conducta raftului din dreapta, aceasta trebuie strânsă cu clemă pentru a evita scurgerea de gaz!!



Metoda 1 de amplasare a rezervorului de gaz



Metoda 2 de amplasare a rezervorului de gaz

