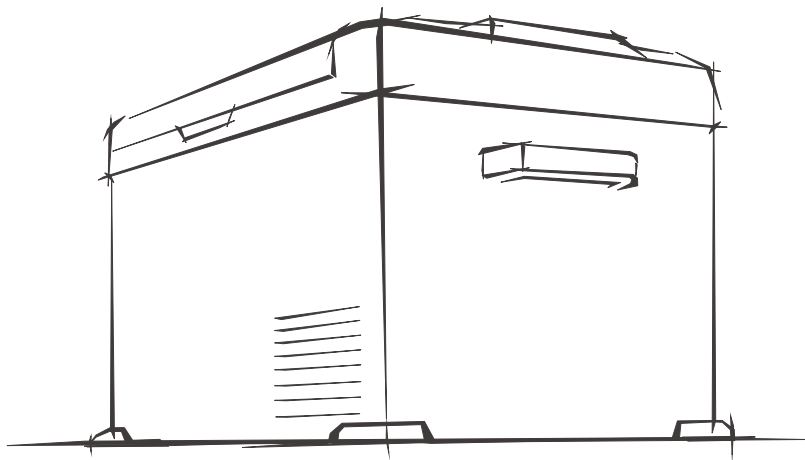


USER MANUAL



**Model A25/A30/A40/A50/A75
C25/C30/C40/C50/C75**

Please read this operating manual carefully before starting the device.
Keep it in a safe place for future reference.

CONTENTS

1.SAFETY INSTRUCTIONS	Page1
2.PRODUCT FEATURES	Page2
3.PRODUCT STRUCTURE	Page2
4.CHANGE DOOR OPENING DIRECTION	Page2
5.FUNCTION AND OPERATION	Page3
6.CARE AND MAINTENANCE	Page4
7.TROUBLESHOOTING	Page5
8.WARRANTY	Page6
9.TECHNICAL INFORMATION	Page6

1. SAFETY INSTRUCTIONS

WARNING!

- Do not operate the appliance if it is visibly damaged.
- Do not block the gaps of the fridge with things like pin, wire, etc.
- Do not expose the appliance to rain or soak it in water.
- Do not place the appliance near naked flames or other heat sources (heaters, direct sunlight, gas ovens etc.)
- Do not store any explosive substances like spray cans with a flammable propellant.
- Ensure the supply cord is dry and not trapped or damaged. Do not locate multiple portable socket-outlets or portable power supplies at the rear of the appliance.
- Check the voltage specification on the type plate corresponds to that of the energy supply. The appliance is only to be used with the power supply unit provided with the appliance.
- Do not use electrical appliances inside the food storage compartments of the appliance, unless they are of the type recommended by the manufacturer.
- Once unpacked and before turning on, the appliance must be placed on a level surface for more than 6 hours.
- Make sure that the appliance stays horizontally when it is running. The tilt angle must be less than 5° for long time running and be less than 45° for short time running.
- Keep the ventilation openings in the unit casing or in the built-in structure free of obstacles. (Around the compressor $\geq 100\text{mm}$).
- Keep the appliance stable on the ground or in the car; Do not drain upside down.


CAUTION!

- Repairs may only be carried out by qualified personnel. Incorrect repair may cause danger. The lamp and supply cord must be replaced by the manufacturer or qualified persons.
- The installation of DC power in the boat must be handled by qualified electricians.
- Children shall not play with the appliance. Cleaning and user maintenance shall not be made by children without supervision.
- The appliance can be used by children aged from 8 years and above and persons with reduced physical, sensory or mental capabilities or lack of experience and knowledge if they've been given supervision or instruction concerning use of the device in a safe way and understand the hazards.

NOTICE!

- Disconnect the power supply before each cleaning and maintenance and after every use.
- Do not use sharp tools to defrost; Do not damage the refrigerant circuit.
- Risk of child entrapment. Before you throw away your old refrigerator or freezer: take off the doors: leave the shelves in place so that children may not easily climb inside.
- Check if the cooling capacity of the appliance is suitable for storing the food or medicine. Food may only be stored in its original packaging or in suitable containers.
- If the appliance is left empty for long periods, switch off, defrost, clean, dry, and leave the door open to prevent mould developing within the appliance.

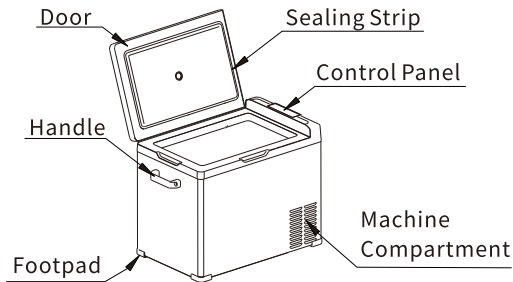
- The appliance is intended to be used in household and similar applications such as:
 - Staff kitchen areas in shops, offices and other working environments;
 - Camping, Farm houses and by clients in hotels, motels and other residential environments;
 - Bed and breakfast type environments;
 - Catering and similar non-retail applications.

 Please according to local regulations regarding disposal of the appliance for its flammable refrigerant and blowing gas.

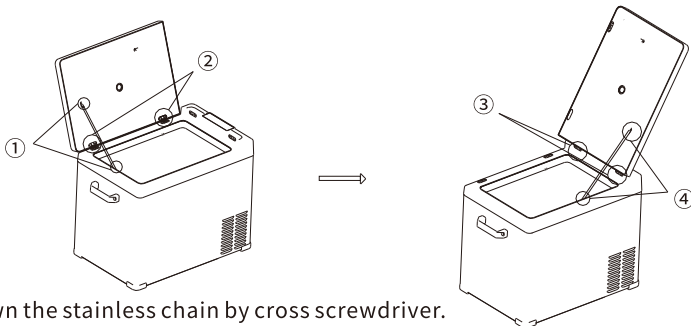
2.PRODUCT FEATURES

- High-efficiency DC compressor and conversion module.
- CFC free and great heat insulation.
- DC12/24V or AC 100~240V (using the adapter) power supply.
- Fast cooling to -20°C/-4°F(based on 25°C/77°F room temperature).
- Intelligent battery protection system.
- LED digital display for temperature setting.
- Built-in LED light, cup holder design and adjustable door opening direction.

3.PRODUCT STRUCTURE

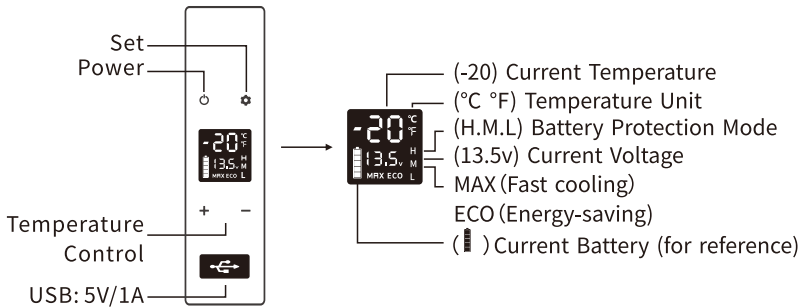


4.CHANGE DOOR OPENING DIRECTION



- ①Take down the stainless chain by cross screwdriver.
- ②Take down the two hinges .
- ③Install the two hinges on the other side between the door and the tank.
- ④Install the stainless chain on the other side between the door and the tank

5.FUNCTION AND OPERATION



- **Power Supply:** connect to DC 12V/24V or AC 100-240V power (using dedicated adapter).
- **Display Screen Initialization:** connect to the power supply, the buzzer will make a long beep, and the display will be on for 2 seconds then enter the normal operating mode.
- **Power On/Off:** press to switch ON/OFF.
- **Temperature Setting:** press **+** or **-** for temperature setting, the setting will be saved automatically after stopping operating for 3 seconds (Note: the temperature displayed is the current temperature of the compartment, it'll take a while to reach the set temperature.) Temperature setting range: -20~20°C (-4~68°F)
- **Cooling Mode:** under the running state, press to switch MAX(fast cooling) and ECO (Energy saving Mode).(*Factory setting is MAX.)
- **Battery Protection Mode:** under the running state, long press for three seconds until screen flashes, then press again to select protection mode H(High), M(Medium) and L(Low) (*Factory setting is H).

Voltage Reference:








MODE \ INPUT	DC 12V		DC 24V	
	CUT OUT	CUT IN	CUT OUT	CUT IN
L	8.5V	10.9V	21.3V	22.7V
M	10.1V	11.4V	22.3V	23.7V
H	11.1V	12.4V	24.3V	25.7V

* the voltage is theoretical value, there may be a deviation in different sceneries.

* H should be set when the product is connected to car power, and M or L should be set when it is connected to a portable battery or other back-up battery.

- **Temperature Unit Setting:** switch off the fridge, long press for three seconds until E1 displays, then switch to E5 by pressing again. Under E5 mode, press **+** or **-** to select Celsius or Fahrenheit.(*Factory setting is °C.)
- **Reset:** switch off the fridge, long press for three seconds until E1 displays, under E1 mode, long press **+ -** at the same time for three seconds to reset it.

• **Recommended temperature for common food:**

						
Drinks	Fruits	Vegetable	Delicatessen	Wine	Ice cream	Meat
5°C/41°F	5~8°C/41~46°F	3~10°C/37~50°F	4°C/39°F	10°C/50°F	-10°C/14°F	-18°C/0°F

6. CARE AND MAINTENANCE

■ **Cleaning:**

- Switch off and unplug the device first to avoid electric shock.
- Use wet cloth to clean the device and dry it.
- Do not soak the fridge in water and do not wash it directly.
- Do not use abrasive cleaning agents during cleaning as these can damage the device.



■ **Storage:**

If the device will not be in use for a long time, please follow the instruction:

- Switch off and unplug the device.
- Take out all the items stored in the device.
- Wipe off excess water with a soft rag.
- Put the fridge in a cool and dry place.
- Leave the lid slightly open to prevent odors from forming.
- Recommended storage environment:
ambient temperature: 25°C, ambient humidity: $\leq 75\%$.

■ **Defrosting:**

Humidity can form frost in the interior of the cooling device or on the evaporator. This reduces the cooling capacity. Defrost the device in good time to avoid this.

- Switch off and unplug the device first to avoid electric shock.
- Take out all the items stored in the device.
- Keep the lid open.
- Wipe off the defrosted water.



Never use hard or pointed tools to remove ice or to loosen objects which have frozen in place.

7.TROUBLESHOOTING

Issues	Cause/Suggestions
Refrigerator does not work	<ul style="list-style-type: none"> • Check if the switch is on. • Check if the plug and socket are connected well. • Check if the fuse has been burnt. • Check if the power supply is malfunctioned. • Switch on/off the fridge frequently may cause start delay of the compressor.
Refrigerator compartments are too warm	<ul style="list-style-type: none"> • The door is opened frequently. • A large amount of warm or hot food was stored recently. • The refrigerator has been disconnected for a long time.
Food is frozen	<ul style="list-style-type: none"> • The temperature was set too low.
There is "water flow" noise from inside the refrigerator	<ul style="list-style-type: none"> • It's a normal phenomenon, caused by the flow of refrigerant.
There are waterdrops around the refrigerator casing or door gap	<ul style="list-style-type: none"> • It's a normal phenomenon, the moisture will condense to water when it touches a cold surface of the refrigerator.
The compressor is slightly noisy when starting	<ul style="list-style-type: none"> • It's a normal phenomenon, the noise will be reduced after the compressor works stably.
Code F1 displayed	<ul style="list-style-type: none"> • Possible cause: low voltage to fridge. Adjust the battery protection from High to Medium or from Medium to Low.
Code F2 displayed	<ul style="list-style-type: none"> • Possible cause: condenser fan is overloaded. Disconnect power to fridge for 5 minutes & re-start. If the code shows again, contact manufacturer for service.
Code F3 displayed	<ul style="list-style-type: none"> • Possible cause: the compressor starts too frequently. Disconnect power to fridge for 5 minutes & re-start. If the code shows again, contact manufacturer for service.
Code F4 displayed	<ul style="list-style-type: none"> • Possible cause: compressor not kicking in. Disconnect power to fridge for 5 minutes & re-start. If the code shows again, contact manufacturer for service.
Code F5 displayed	<ul style="list-style-type: none"> • Possible cause: overheating of the compressor & electronics. Disconnect power to fridge for 5 minutes & re-start. If the code shows again, contact manufacturer for service.
Code F6 displayed	<ul style="list-style-type: none"> • Possible cause: no parameter can be detected by the controller. Disconnect power to fridge for 5 minutes & re-start. If the code shows again, contact manufacturer for service.
Code F7 or F8 displayed	<ul style="list-style-type: none"> • Possible cause: temperature sensor is faulty. Contact manufacturer for service.

8.WARRANTY

If the device gets malfunctional, limited warranty will be provided for 1 year from the date of purchase, except following situations:

- Contrived damage.
- Damage caused by force majeure such as earthquake, conflagration, etc.
- Damage from inappropriate use or violating this instruction.
- Damage or malfunction caused by disassembling.

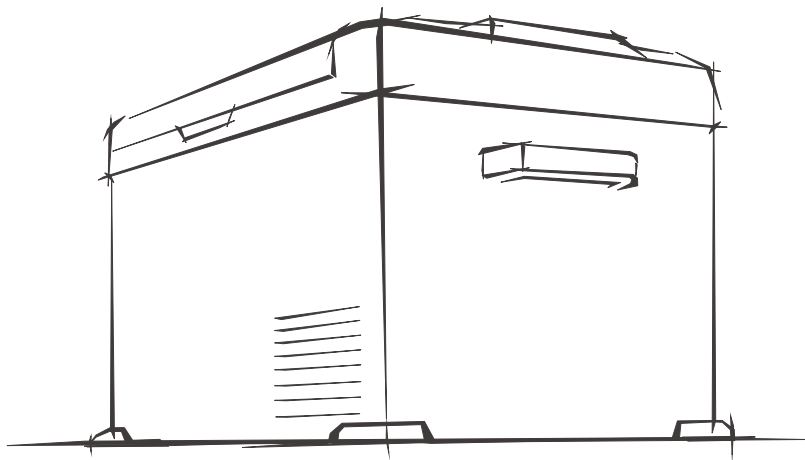
9.TECHNICAL INFORMATION

MODEL	A/C25	A/C30	A/C40
RATED VOLTAGE	DC12/24V or AC100~240V(using dedicated adapter)		
RATED POWER	60W		
CAPACITY	25L/0.88 Cu.Ft	30L/1.06Cu.Ft	40L/1.41Cu.Ft
NOISE	≤45dB		
TEMPERATURE SETTING RANGE	-20~20°C (-4~68°F)		
CLIMATE CATEGORY	T/ST/N/SN		
DIMENSIONS (L*W*H)	650*375*307mm 25 5/8*14 3/4 *12 1/8 inch	650*375*357mm 25 5/8*14 3/4 *14 1/16 inch	650*375*427mm 25 5/8*14 3/4 *16 13/16 inch
NET WEIGHT	13.48kg/29.7lb	13.65kg/30.1lb	14.45kg/31.9lb

MODEL	A/C50	A/C75
RATED VOLTAGE	DC12/24V or AC100~240V(using dedicated adapter)	
RATED POWER	80W	
CAPACITY	50L/1.77Cu.Ft	75L/2.65Cu.Ft
NOISE	≤45dB	
TEMPERATURE SETTING RANGE	-20~20°C (-4~68°F)	
CLIMATE CATEGORY	T/ST/N/SN	
DIMENSIONS (L*W*H)	650*375*497mm 25 5/8*14 3/4*19 9/16 inch	650*375*672mm 25 5/8*14 3/4*26 7/16 inch
NET WEIGHT	15.23kg/33.8lb	17.48kg/38.5lb

*Due to product improvement, the technical information might be different from actual information, please refer to the rating label on the product.

MANUALUL UTILIZATORULUI



Model A25/A30/A40/A50/A75
C25/C30/C40/C50/C75

Vă rugăm să citiți cu atenție acest manual de operare înainte de a porni dispozitivul.
Păstrați-l într-un loc sigur pentru viitoarele utilizări.

CONȚINUT

1.INSTRUCȚIUNI DE SIGURANȚĂ	Page9
2.CARACTERISTICILE PRODUSULUI	Page10
3.STRUCTURA PRODUSULUI	Page10
4.SCHIMBAREA DIRECȚIEI DE DESCHIDERE A UȘII	Page10
5.ROL ȘI FUNCTIONARE	Page11
6.ÎNGRIJIRE ȘI ÎNTREȚINERE	Page12
7.DEPANARE	Page13
8.GARANȚIA	Page14
9.INFORMAȚII TEHNICE	Page14

1. INSTRUCȚIUNI DE SIGURANȚĂ

ATENȚIE!

- Nu porniți aparatul dacă este vizibil deteriorat.
- Nu blocați orificiile frigiderului cu lucruri precum ace, sârme, etc.
- Nu expuneți aparatul la ploaie sau în condiții de umezeală.
- Nu așezați aparatul lângă flăcări sau alte surse de căldură (încălzitoare, lumina directă a soarelui, cuptoare cu gaz etc.)
- Nu depozitați substanțe explozive, cum ar fi pulverizare spray cu propulsor inflamabil.
- Asigurați-vă că cablul de alimentare este uscat și nu este prins sau deteriorat. Nu localizați mai multe prize portabile sau surse de alimentare portabile în partea din spate a aparatului.
- Verificați dacă specificația tensiunii de pe placă corespunde cu cea a alimentării cu energie. Aparatul trebuie utilizat numai cu unitatea de alimentare potrivită cu aparatul.
- Nu utilizați aparate electrice în interiorul compartimentelor de depozitare a alimentelor ale frigiderului, cu excepția cazului în care acestea sunt de tipul recomandat de producător.
- Odată despachetat și înainte de pornire, aparatul trebuie plasat pe o suprafață plană mai mult de 6 ore.
- Asigurați-vă că aparatul rămâne orizontal atunci când funcționează. Unghiul de înclinare trebuie să fie mai mic de 5° pentru o perioadă lungă de timp de funcționare și să fie mai mic de 45° pentru o perioadă scurtă de timp.
- Păstrați orificiile de ventilație în carcasa unității sau în structura încorporată fără obstacole. (În jurul compresorului ≥ 100mm).
- Menține aparatul stabil pe sol sau în masina; Nu-l poziționați cu susul în jos.

PRECAUȚII

- Reparațiile pot fi efectuate numai de personal calificat. Repararea incorectă poate provoca pericol. Lampa și cablul de alimentare trebuie înlocuite de producător sau de persoane calificate.
- Copiii nu trebuie să se joace cu aparatul. Curățarea și întreținerea aparatului nu se face de către copii fără supraveghere.
- Aparatul poate fi utilizat de copii cu vârsta de cel puțin 8 ani și de persoanele cu capacități fizice, senzoriale sau mentale reduse sau de lipsa de experiență și cunoștințe dacă sunt sub supraveghere sau li s-a dat instrucțiuni privind utilizarea dispozitivului într-un mod sigur și acștia înțeleg pericolele.

OBSERVAȚII

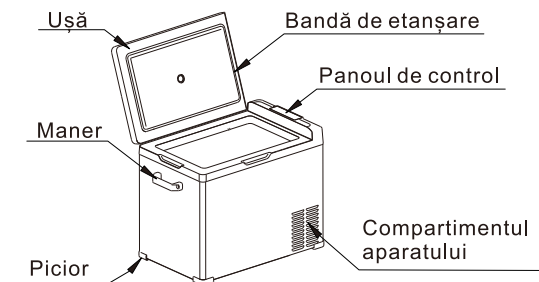
- Deconectați sursa de alimentare înainte de fiecare curățare și întreținere și după fiecare utilizare.
- Nu utilizați instrumente ascuțite pentru a dezgheța; Nu deteriorați circuitul frigorific.
- Înainte de a arunca frigiderul sau congelatorul vechi: scoateți ușile: lăsați rafturile la locul lor, astfel încât copiii să nu poată urca cu ușurință în interior.
- Verificați dacă capacitatea de răcire a aparatului este potrivită pentru depozitarea alimentelor sau a medicamentului. Alimentele pot fi depozitate numai în ambalajul original sau în recipiente adecvate.

- Dacă aparatul este lăsat gol pentru perioade lungi de timp, opriți, dezghețați, curățați, uscați și lăsați ușa deschisă pentru a preveni dezvoltarea mușcăiului în interiorul aparatului.
- Aparatul este destinat utilizării de uz casnic și similare, cum ar fi:
 - Zone de bucătărie pentru personal în magazine, birouri și alte medii de lucru;
 - Drumeții, cabane, precum și de către clienți în hoteluri, moteluri și alte medii rezidențiale;
 - Medii tip cazare și mic dejun;
 - Catering și aplicații similare non-retail.

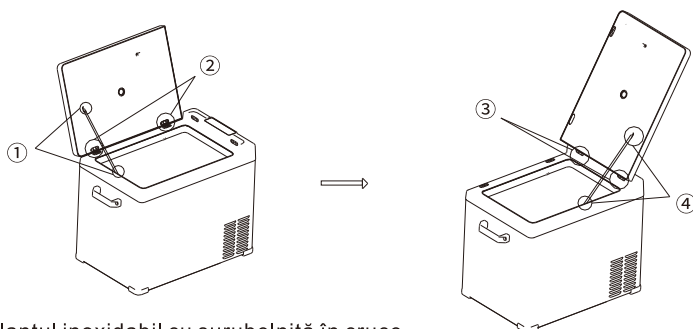
2.CARACTERISTICILE PRODUSULUI

- Compresor DC de înaltă eficiență și modul de conversie.
- fără clorofluorocarburi CFC și cu izolație termică avansată.
- Sursa de alimentare DC12/24V sau AC 100 ~ 240V (folosind adaptorul).
- Răcire rapidă la -20°C / -4°F (bazat pe 25°C / 77°F temperatura camerei).
- Sistem inteligent de protecție a bateriei.
- Afisaj digital LED pentru setarea temperaturii.
- Lumină LED încorporată, design suport pentru pahare și direcție reglabilă de deschidere a ușii.

3.STRUCTURA PRODUSULUI

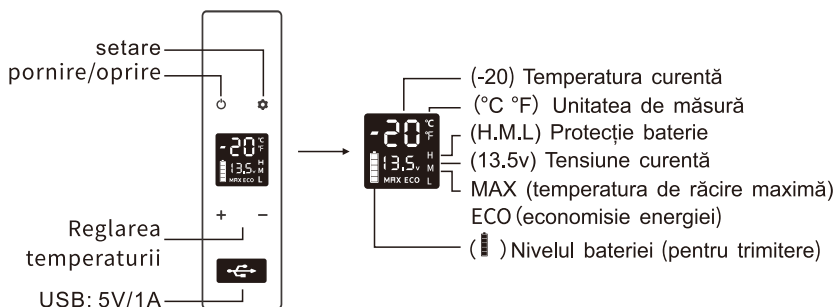


4.SCHIMBAREA DIRECȚIEI DE DESCHIDERE A UȘII



- ① Luați jos lanțul inoxidabil cu șurubelniță în cruce.
- ② Detașați cele două balamale.
- ③ Instalați cele două balamale pe cealaltă parte între ușă și rezervor.
- ④ Instalați lanțul inoxidabil pe cealaltă parte între ușă și rezervor.

5. ROL ȘI FUNCȚIONARE



- **Sursa de alimentare:** conectați aparatul la curent continuu 12V/24V sau curent alternativ 100-240V (folosind adaptor dedicat).
- **Inițializarea ecranului de afișare:** conectați-vă la sursa de alimentare, buzzer-ul va face un sunet lung, iar afișajul va fi pornit timp de 2 secunde, apoi intrați în modul normal de funcționare.
- **Pornire ON/OFF:** apăsați pentru Pornire/Oprire (ON/OFF).
- **Setările temperaturii:** apăsați **+** sau **-** pentru setările temperaturii, setările se vor salva automat după oprirea funcționării timp de 4 secunde (Notă: temperatura afișată este temperatura curentă a compartimentului, va dura un timp pentru a ajunge la temperatura setată.) Intervalul de setare a temperaturii: -20~20°C (-4~68°F).
- **Modul de răcire:** în timpul funcționării, apăsați pentru a schimba MAX(răcire rapidă) și ECO(modul de economisire a energiei). (*Setările din fabrică sunt MAX).
- **Modul de protecție a bateriei:** în timpul funcționării aparatului, apăsați lung timp de trei secunde până când ecranul luminează, apoi apăsați din nou pentru a selecta modul de protecție H(High)- INALT , M(Medium) and L(Low)- SCĂZUT (*Setările din fabrică sunt H.)

TENSIUNEA:








INPUT MODE	DC 12V		DC 24V	
	CUT OUT	CUT IN	CUT OUT	CUT IN
L	8.5V	10.9V	21.3V	22.7V
M	10.1V	11.4V	22.3V	23.7V
H	11.1V	12.4V	24.3V	25.7V

*tensiunea este o valoare teoretică, în diferite situații, pot apărea abateri.

*H ar trebui să fie setat atunci când frigiderul este conectat la alimentarea mașinii, iar M sau L ar trebui să fie setat atunci când este conectat la o baterie portabilă sau la o altă baterie de rezervă.

- **Setarea unității de temperatură:** Opriti frigiderul, apăsați lung butonul timp de trei secunde până se afișează E1, mențineți apăsat până afișează E5. Apoi apăsați **+** sau **-** pentru a selecta unitatea de măsură a temperaturii Celsius sau Fahrenheit. (*Setările din fabrică sunt °C.)
- **Restartare:** Opriti frigiderul, apăsați lung pentru trei secunde până se afișează E1, apoi apăsați deodată ambele butoane **+** **-** pentru trei secunde pentru a reseta.

• **Temperaturi recomandate pentru diferite tipuri de alimente:**

						
băuturi	fructe	legume	fripturi	vin	înghețată	carne
5°C/41°F	5~8°C/41~46°F	3~10°C/37~50°F	4°C/39°F	10°C/50°F	-10°C/14°F	-18°C/0°F

6. ÎNGRIJIRE ȘI ÎNTREȚINERE

■Curățare:

- Opriți și deconectați dispozitivul mai întâi pentru a evita șocurile electrice.
- Utilizați cârpă umedă pentru a curăța dispozitivul și pentru a-l usca.
- Nu introduceți frigiderul în apă și nu îl spălați direct .
- Nu utilizați agenți de curățare abrazivi în timpul curățării, deoarece aceștia pot deteriora dispozitivul.



■Depozitare:

Dacă dispozitivul nu va fi utilizat pentru o lungă perioadă de timp, vă rugăm să urmați instrucțiunile:

- Opriți și deconectați dispozitivul.
- Scoateți toate elementele stocate în dispozitiv.
- Ștergeți excesul de apă cu o cârpă moale.
- Pune frigiderul într-un loc răcoros și uscat.
- Lăsați capacul ușor deschis pentru a preveni formarea mirosurilor.
- Mediu de depozitare recomandat: temperatura ambientală: 25°C, umiditate ambientală: ≤75%.

■Decongelare:

Umiditatea poate forma îngheț în interiorul dispozitivului de răcire sau pe evaporator. Acest lucru reduce capacitatea de răcire. Dezghețați dispozitivul în timp util pentru a evita acest lucru.

- Opriți și deconectați dispozitivul mai întâi pentru a evita șocurile electrice.
- Scoateți toate elementele stocate în dispozitiv.
- Păstrați capacul deschis.
- Ștergeți apa dezghețată.



Nu folosiți niciodată unelte dure sau ascuțite pentru a îndepărta gheața sau pentru a slăbi obiectele care au înghețat.

7. DEPANARE

Probleme	Cauze/Sugestii
Frigiderul nu funcționează	<ul style="list-style-type: none"> • Verificați dacă comutatorul este pornit. • Verificați dacă mufa și priza sunt bine conectate. • Verificați dacă siguranța a fost arsă. • Verificați dacă sursa de alimentare este defectă. • Pornirea/oprirea frigiderului frecvent poate provoca intarzierea pornirii compresorului.
Compartimentele frigiderului sunt prea calde	<ul style="list-style-type: none"> • Ușa este deschisă frecvent. • O cantitate mare de alimente calde sau fierbinți a fost depozitată recent. • Frigiderul a fost deconectat pentru o lungă perioadă de timp.
Alimentele sunt congelate	<ul style="list-style-type: none"> • Temperatura a fost setată prea jos.
Există un zgomot de "curgere a apei" din interiorul frigiderului	<ul style="list-style-type: none"> • Este un fenomen normal, cauzat de fluxul de agent frigorific.
Există picături de apă în jurul carcasei frigiderului sau a spațiului ușii	<ul style="list-style-type: none"> • Este un fenomen normal, umiditatea se va condensa în apă atunci când atinge o suprafață rece a frigiderului.
Compresorul este ușor zgomotos la pornire	<ul style="list-style-type: none"> • Este un fenomen normal, zgomotul va fi redus după ce compresorul funcționează stabil.
Codul F1 afișat	<ul style="list-style-type: none"> • Cauza posibilă: tensiune joasă la frigider. Reglați protecția bateriei de la Mare la Mediu sau de la Mediu la Scăzut.
Codul F2 afișat	<ul style="list-style-type: none"> • Posibilă cauză: ventilatorul condensatorului este suprasolicitat. Deconectați alimentarea la frigider timp de 5 minute și reporniți. Dacă codul apare din nou, contactați producătorul pentru service.
Codul F3 afișat	<ul style="list-style-type: none"> • Posibilă cauză: compresorul porneste prea des. Deconectați alimentarea la frigider timp de 5 minute și reporniți. Dacă codul apare din nou, contactați producătorul pentru service.
Codul F4 afișat	<ul style="list-style-type: none"> • Cauza posibilă: compresorul nu lovește. Deconectați alimentarea la frigider timp de 5 minute și reporniți. Dacă codul apare din nou, contactați producătorul pentru service.
Codul F5 afișat	<ul style="list-style-type: none"> • Posibilă cauză: supraîncălzirea compresorului și componentelor electronice. Deconectați alimentarea la frigider timp de 5 minute și reporniți. Dacă codul apare din nou, contactați producătorul pentru service.
Codul F6 afișat	<ul style="list-style-type: none"> • Posibilă cauză: nici un parametru nu poate fi detectat de către telecomandă. Deconectați alimentarea la frigider timp de 5 minute și reporniți. Dacă codul apare din nou, contactați producătorul pentru service.
Codul F7 sau F8 afișat	<ul style="list-style-type: none"> • Cauze posibile: senzorul de temperatură este defect. Contactați producătorul pentru service.

8. GARANȚIA

În cazul în care dispozitivul devine defectuos, garanția limitată va fi furnizată timp de 1 an de la data achiziției, cu excepția următoarelor situații:

- Daune provocate.
- Daune cauzate de forță majoră, cum ar fi cutremurul, incendiul, inundatii, etc.
- Daune cauzate de utilizarea necorespunzătoare sau încălcarea instrucțiunilor din manual.
- Daune sau defecțiuni cauzate de dezasamblare.

9. INFORMAȚII TEHNICE

MODEL	A/C25	A/C30	A/C40
TENSIUNE NOMINALĂ	DC12/24V or AC100~240V(folosind un adaptor dedicat)		
PUTERE NOMINALĂ	60W		
CAPACITATE	25L/0.88 Cu.Ft	30L/1.06Cu.Ft	40L/1.41Cu.Ft
ZGOMOT	≤45dB		
INTERVALUL DE SETARE A TEMPERATURII	-20~20°C (-4~68°F)		
CATEGORIA CLIMATICĂ	T/ST/N/SN		
DIMENSIUNI(L*W*H)	650*375*307mm 25 5/8*14 3/4 *12 1/8 inch	650*375*357mm 25 5/8*14 3/4 *14 1/16 inch	650*375*427mm 25 5/8*14 3/4 *16 13/16 inch
GREUTATEA NETĂ	13.48kg/29.7lb	13.65kg/30.1lb	14.45kg/31.9lb

MODEL	A/C50	A/C75
TENSIUNE NOMINALĂ	DC12/24V or AC100~240V(folosind un adaptor dedicat)	
PUTERE NOMINALĂ	80W	
CAPACITATE	50L/1.77Cu.Ft	75L/2.65Cu.Ft
ZGOMOT	≤45dB	
INTERVALUL DE SETARE A TEMPERATURII	-20~20°C (-4~68°F)	
CATEGORIA CLIMATICĂ	T/ST/N/SN	
DIMENSIUNI(L*W*H)	650*375*497mm 25 5/8*14 3/4*19 9/16 inch	650*375*672mm 25 5/8*14 3/4*26 7/16 inch
GREUTATEA NETĂ	15.23kg/33.8lb	17.48kg/38.5lb

*Datorită îmbunătățirii permanente a produsului, informațiile tehnice ar putea fi diferite de cele reale, de aceea vă rugăm să consultați eticheta de evaluare de pe produs.