

**SMART COOLER**  
WE MAKE YOU FEEL COOL

# FRIGIDER AUTO SMART COOLER SERIA TA/TAW

M A N U A L D E U T I L I Z A R E



**[www.smartheater.ro](http://www.smartheater.ro)**

**Tel. +40 721 105 343**

***Vă rugăm să citiți cu atenție acest manual de utilizare  
înainte de a porni dispozitivul.  
Păstrați-l într-un loc sigur pentru referințe viitoare.***

## CUPRINS

1. INSTRUCȚIUNI DE SIGURANȚĂ.....	2
2. CARACTERISTICILE PRODUSULUI.....	3
3. STRUCTURA PRODUSULUI.....	4
4. INVERSAREA DIRECȚIEI DE DESCHIDERE A UȘILOR.....	4
5. FUNCȚIONAREA SI OPERAREA.....	5
6. FUNCȚIONAREA BATERIEI.....	7
7. ÎNGRIJIREA ȘI ÎNTREȚINEREA FRIGIDERULUI.....	9
8. DEPANAREA.....	10
9. GARANȚIA.....	11
10. INFORMAȚII TEHNICE.....	12

## 1. INSTRUCȚIUNI DE SIGURANȚĂ

### ***! ATENȚIE***

- ◆ Nu utilizați frigiderul dacă este vizibil avariant.
- ◆ Nu blocați golurile frigiderului cu lucruri precum știft, sârmă etc.
- ◆ Nu expuneți aparatul la ploaie sau alte condiții de umiditate.
- ◆ Nu așezați aparatul lângă flăcări deschise sau alte surse de căldură (încălzitoare, lumina directă a soarelui, cuptoare cu gaz etc.)
- ◆ Nu depozitați substanțe explozive, cum ar fi cutii de pulverizare, cu un propulsor inflamabil.
- ◆ Asigurați-vă că cablul de alimentare este uscat și nu este prins sau deteriorat. Nu localizați mai multe prize portabile sau surse de alimentare portabile în partea din spate a aparatului.
- ◆ Verificați ca specificația tensiunii de pe plăcuța de tip corespunde cu cea a sursei de energie. Aparatul trebuie utilizat numai cu unitatea de alimentare furnizată împreună cu aparatul.
- ◆ Nu folosiți aparate electrice în interiorul compartimentelor de depozitare a alimentelor ale aparatului, decât dacă sunt de tipul recomandat de producător.
- ◆ Odată despachetat și înainte de pornire, aparatul trebuie așezat pe o suprafață plană mai mult de 6 ore.
- ◆ Asigurați-vă că aparatul rămâne orizontal atunci când funcționează. Unghiul de înclinare trebuie să fie mai mic de 5° pentru o lungă perioadă de timp și să fie mai mic de 45° pentru o scurtă perioadă de timp.
- ◆ Păstrați orificiile de ventilație din carcasa unității sau din structura încorporată fără obstacole.
- ◆ Păstrați aparatul stabil pe sol sau în mașină; Nu scurgeți aparatul, cu capul în jos.

### ***⚠PRECAUȚIE***

- ◆ Reparațiile pot fi efectuate numai de personal calificat. Repararea incorectă poate cauza pericol. Lampa și cablul de alimentare trebuie înlocuite de producător sau de persoane calificate.
- ◆ Instalarea curentului continuu în barcă trebuie să fie efectuată de electricieni calificați.
- ◆ Bateriile nereîncărcabile sunt interzise, altfel poate exista pericol de incendiu și explozie.
- ◆ În timpul utilizării sau în timpul depozitării, dacă constatați se încinge sau prezintă urme de scurgeri, mirosuri, distorsiuni și alte anomalii, vă rugăm să opriți imediat utilizarea acestuia și să stați departe de baterie.
- ◆ La sfârșitul duratei de viață a bateriei trebuie îndepărtată imediat din echipament. De asemenea, vă rugăm să gestionați corect securitatea bateriilor uzate, nu le puneți în foc sau în apă.

- ◆ Copiii nu au voie să se joace cu aparatul. Curățarea și întreținerea utilizatorului nu trebuie efectuate de copii fără supraveghere.

## **NOTĂ**

- ◆ Deconectați sursa de alimentare înainte de fiecare curățare și întreținere și după fiecare utilizare.
- ◆ Nu folosiți unelte ascuțite pentru a dezgheța; Nu deteriorați circuitul de agent frigorific.
- ◆ Risc de prindere a copilului. Înainte de a vă arunca vechiul frigider sau congelator: scoateți ușile: lăsați rafturile la locul lor, astfel încât copiii să nu se urce cu ușurință înăuntru.
- ◆ Verificați dacă capacitatea de răcire a aparatului este adecvată pentru depozitarea alimentelor sau a medicamentelor. Alimentele pot fi păstrate numai în ambalajul original sau în recipiente adecvate.
- ◆ Dacă aparatul este lăsat gol pentru perioade lungi de timp, opriți, dezghețați, curățați, uscați și lăsați ușa deschisă pentru a preveni formarea mușgaiului în interiorul aparatului.
- ◆ Aparatul este destinat utilizării în uz casnic și aplicații similare, cum ar fi:
  - Personalul zonelor de bucatarie din magazine, birouri și alte medii de lucru;
  - Camping, Ferme și de către clienți în hoteluri, moteluri și alte medii rezidențiale;
  - Medii tip pensiune;
  - Catering și aplicații similare non-retail.
- ◆ Informațiile, ilustrațiile și specificațiile din acest manual reflectă cele mai recente disponibile la momentul publicării, pot fi modificate fără notificare prealabilă.

***!!! Vă rugăm să respectați reglementările locale cu privire la eliminarea aparatului pentru agentul frigorific inflamabil și gazul de suflare.***

## **2. CARACTERISTICILE PRODUSULUI**

- ✓ Compresor DC de înaltă eficiență și modul de conversie.
- ✓ Fără CFC și izolare termică excelentă.
- ✓ Cea mai scăzută răcire la -20°C/-4°F (pe baza temperaturii camerei de 25°C/77°F).
- ✓ Sistemul inteligent de protecție a bateriei împiedică vehiculul dumneavoastră să rămână fără baterie.
- ✓ Panou de control cu display LED pentru setarea temperaturii, port de încărcare USB: 5V/1A.
- ✓ Baterie cu litiu detașabilă: 15600mAh/11.1V.

- ✓ Piese specifice: dopul de scurgere, usa suport pahare, lumina interioara LED, placa de taiere, deschizator de sticle.

### 3. STRUCTURA PRODUSULUI

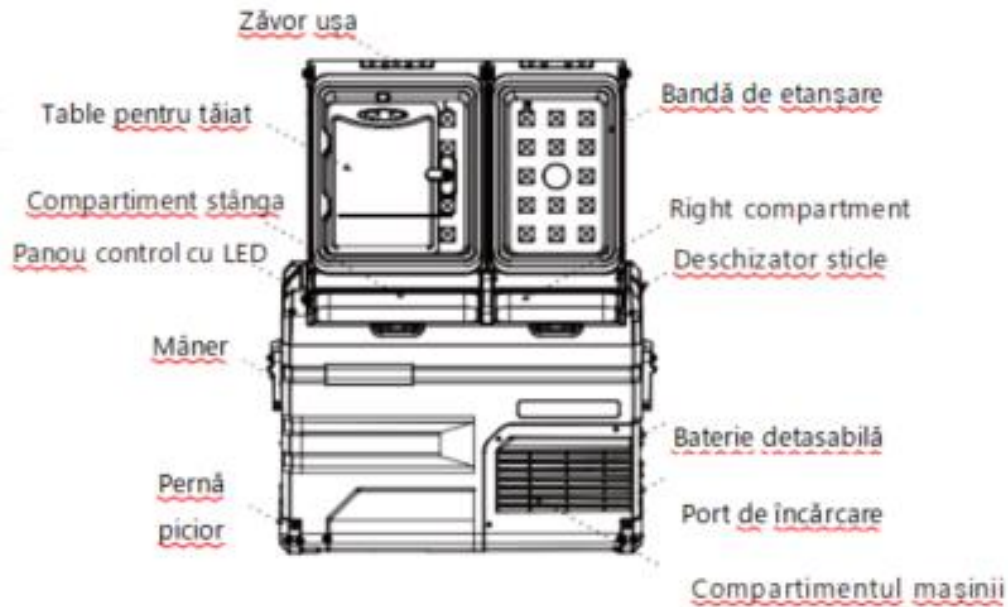
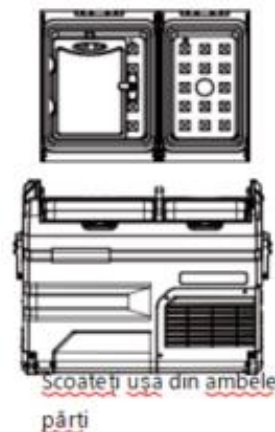
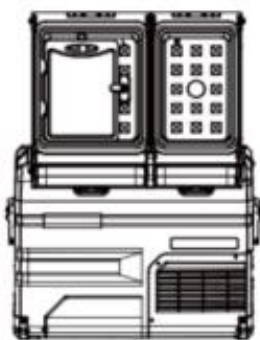


Tabla de taiere poate fi mutata prin rotirea butonului de pe capacul superior, se recomanda curatarea si uscarea acesteia dupa fiecare utilizare.

### 4. INVERSAREA DIRECȚIEI DE DESCHIDERE A UȘII

Ușa poate fi deschisă conform necesităților dvs. Vă rugăm să urmăriți instrucțiunile de mai jos:

#### Demontarea ușii

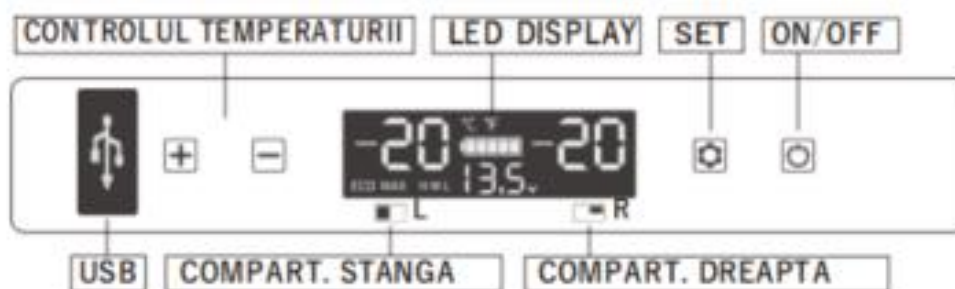


## Instalarea ușii



Inversați direcția de deschidere a ușii	Aliniați ușa pe o parte și inserați-o	Fixați ușa în ambele părți.
---	---------------------------------------	-----------------------------

## **5. FUNȚIONAREA ȘI OPERAREA**



- Alimentare: conectați la sursa de alimentare DC 12V/24V sau AC 100~240V (folosind un adaptor dedicat) sau solar (12~50V).
- Inițializare ecran de afișare: când frigiderul este pornit, soneria va emite un bip lung, iar afișajul va fi aprins timp de două secunde, apoi va intra în modul de așteptare.
- Pornire/Oprire: apăsați ON/OFF pentru a porni, apăsați lung ON/OFF timp de trei secunde pentru a opri.
- Setarea temperaturii: în starea de funcționare, apăsați lung butonul + și butonul ON/OFF în același timp timp de trei secunde pentru a porni/opri compartimentul din stânga, apăsați lung butonul + și butonul ON/OFF în același timp, timp de trei secunde pentru a porni/opri compartimentul din dreapta, două compartimente nu pot să fie oprite în același timp. Când ambele compartimente din stânga și din dreapta sunt setate în stare de funcționare, apăsați + sau -, pentru a intra în setarea temperaturii compartimentului din stânga, apăsați butonul + pentru a crește temperatura, apăsați butonul - pentru a scădea temperatura și apăsați butonul SETARI (SET) pentru a

comuta compartimentul stânga/dreapta. Setarea va fi salvată după oprirea funcționării timp de patru secunde (Notă: temperatura afișată este temperatura curentă a compartimentelor, va dura ceva timp pentru a ajunge la temperatura setată.)

- Interval de setare a temperaturii: -20~20°C (-4~68°F)
- Mod de răcire: în starea de funcționare, apăsați butonul SETARI (SET) pentru a comuta MAX (răcire rapidă) și ECO (mod de economisire a energiei). (\*Setarea din fabrică este MAX.)
- Mod de protecție a bateriei: în starea de funcționare, apăsați lung butonul SETARI (SET) timp de trei secunde până când ecranul luminează intermitent, apoi apăsați din nou butonul SETARI (SET) pentru a selecta modul de protecție H(High), M(Medium) și L(Low). (\*Setarea din fabrică este H.)

### Referinta de tensiune:

INTRARE (MODE)	12V		24V	
	CUT OUT 8.5V	CUT IN 10.9V	CUT OUT 21.3V	CUT IN 22.7V
L	10.1V		22.3V	23.7V
M		11.4V		
H	11.1V	12.4V	24.3V	25.7V

\*tensiunea este valoare teoretică, poate exista o abatere în diferite cazuri.

\*H trebuie setat atunci când produsul este conectat la alimentarea mașinii, iar M sau L ar trebui setat când este conectat la o baterie portabilă sau la altă baterie de rezervă.

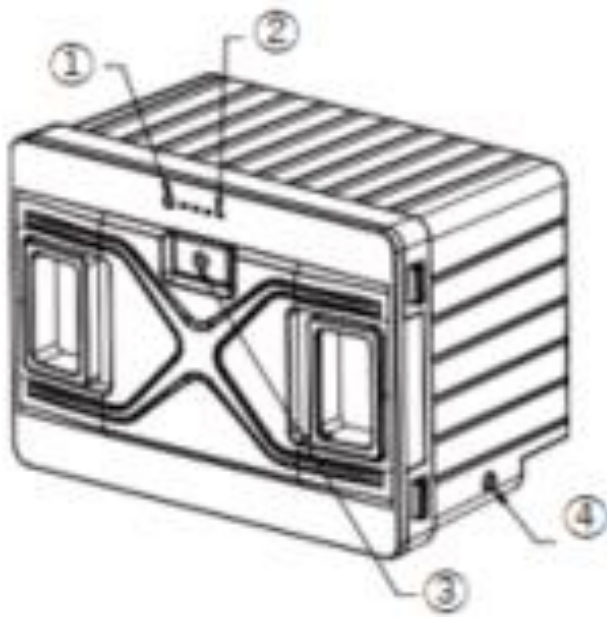
- **Setarea unității de temperatură:** opriți frigiderul, apăsați lung butonul SETARI (SET) timp de 3 secunde până când se afișează E1 și comutați la E5 apăsând din nou butonul SETARI (SET), apoi apăsați butonul + sau - pentru a comuta Celsius sau Fahrenheit. (\*Setarea din fabrică este °C.)
- **Resetare:** opriți frigiderul, apăsați lung butonul SETARI (SET) timp de 3 secunde până când se afișează E1, în modul E1, apăsați lung butonul + în același timp, timp de câteva secunde pentru a reseta setările.

### Temperatura recomandată pentru alimente:

Racoritaore	Fructe	Legume	Delicatese	Vin	Inghetata	Carne
5°C/41°F	5~8°C/ 41~46° F	3~10°C/ 37~50°F	4°C/39°F	10°C/ 50°F	- 10°C/14° F	-18°C/0°F

## 6. FUNCTIONAREA BATERIEI

→ **Pornire/Oprire baterie:** apăsați lung butonul de pornire de pe baterie pentru a porni/opri. Când bateria este OPRITĂ, apăsați scurt butonul de alimentare pentru a afișa bateria curentă.



Model: FSAK-002

Capacitate: 15600mAh/173Wh Tensiune nominală: 11,1V

Tensiune limitată de încărcare (DC): 12,6 V Curent limitat de încărcare (DC): 3 A

① Indicator de alimentare (Verde: se încarcă; Albastru: se descarcă)

② Indicator baterie (arată bateria curentă)

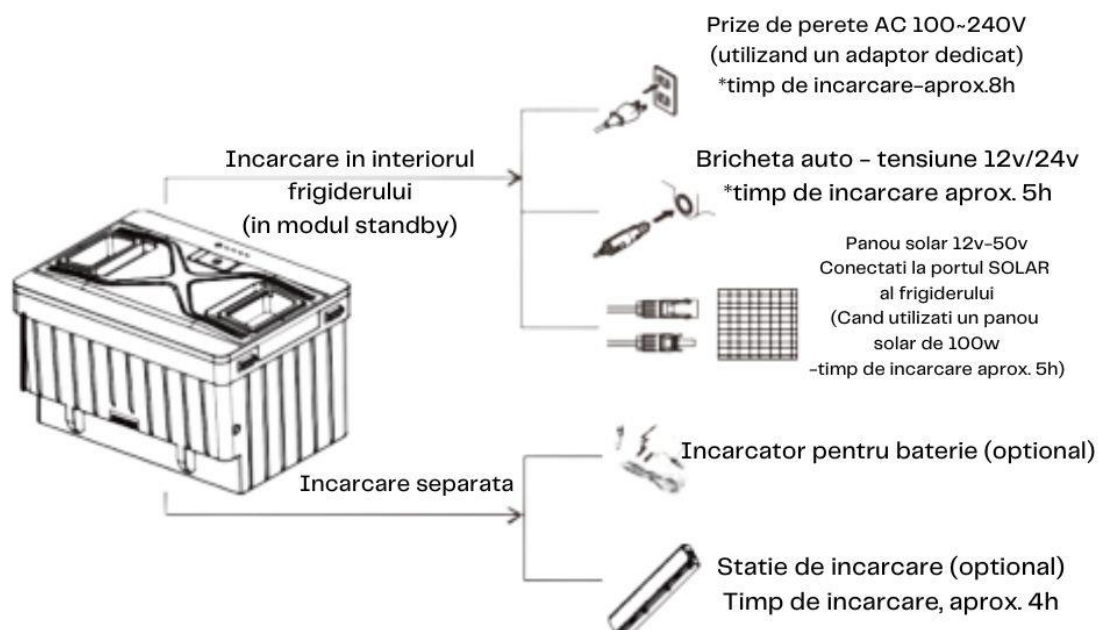
③ Buton de alimentare

④ Port de încărcare DC

⚠ **Atenție: nu dezamblați bateria!**



→ Încărcarea bateriei (doar pentru referință):



## NOTĂ

*Se recomandă oprirea frigiderului la încărcarea bateriei (sursa de alimentare poate alimenta în principal compresorul când frigiderul funcționează).*

*Când conectați la un panou solar, puneți frigiderul într-un loc răcoros pentru a disipa căldura. Puterea de intrare de încărcare ar trebui să fie mai mare decât puterea de lucru a frigiderului (aproximativ 40-45W) sau opriți frigiderul, altfel bateria se va epuiza.*

*Se recomandă utilizarea panoului solar de 100 W.*

*Tensiune de intrare solară MAX: 50V; Curent de intrare solar MAX: 10A.*

## NOTĂ

*Puterea panoului solar este instabilă, deci nu poate alimenta direct frigiderul. Când utilizați un panou solar, bateria trebuie pusă în frigider.*

•*Timp de descărcare (doar pentru referință): În modul de protecție a bateriei slabe, bateria poate dura aproximativ 4 ore după ce a fost încărcată complet. Când temperatura frigiderului este setată între 2~8°C (temperatura ambiantă 25°C), aceasta poate dura 12 ore după ce temperatura internă se stabilizează. Scoateți sau opriți bateria pentru a preveni autodescărcarea atunci când nu este utilizată.*

## **7. INGRIJIREA SI ÎNTREȚINEREA FRIGIDERULUI**

### **▪ Curățare:**

- Opriți și deconectați mai întâi dispozitivul pentru a evita șocurile electrice.
- Scoateți capacul și scurgeți-l din orificiul din partea de jos a dispozitivului.
- Utilizați o cârpă umedă pentru a curăța dispozitivul și a-l usca.
- Nu înmuiati frigiderul în apă și nu îl spălați direct.
- Nu utilizați agenți de curățare abrazivi în timpul curățării, deoarece aceștia pot deteriora dispozitivul.

### **▪ Depozitare:**

Dacă dispozitivul nu va fi utilizat o perioadă lungă de timp, vă rugăm să urmați instrucțiunile:

- Opriți și deconectați dispozitivul.
- Scoateți toate articolele stocate în dispozitiv.
- Ștergeți excesul de apă cu o cârpă moale.
- Puneți aparatul într-un loc răcoros și uscat.
- Lăsați capacul ușor deschis pentru a preveni formarea mirosurilor.
- Mediu de stocare recomandat:

temperatura ambiantă: 25°C, umiditate ambiantă: ≤ 75%.

### **▪ Decongelare:**

Umiditatea poate forma îngheț în interiorul dispozitivului de răcire sau pe evaporator. Acest lucru reduce capacitatea de răcire. Dezghețați dispozitivul la timp pentru a evita acest lucru.

- Opriți și deconectați mai întâi dispozitivul pentru a evita șocurile electrice.
- Scoateți toate articolele stocate în dispozitiv.
- Țineți capacul deschis.

•Ștergeți apa dezghețată.

***! ATENȚIE - Nu folosiți niciodată unelte dure sau ascuțite pentru a îndepărta gheața sau pentru a slăbi obiectele care au înghețat pe loc.***

## **8. DEPANAREA**

<b>PROBLEMA TEHNICA</b>	<b>CAUZE/SUGESTII</b>
<b>1. Frigiderul nu funcționează</b>	<ul style="list-style-type: none"><li>• Verificați dacă întrerupătorul este pornit.</li><li>• Verificați dacă ștecherul și priza sunt bine conectate.</li><li>• Verificați dacă siguranța a fost arsă.</li><li>• Verificați dacă sursa de alimentare este defectă.</li><li>• Pornirea/oprirea frecventă a frigiderului poate cauza întârzierea pornirii compresorului.</li></ul>
<b>2. Compartimentele frigiderului sunt prea calde</b>	<ul style="list-style-type: none"><li>• Ușa este deschisă frecvent.</li><li>• O cantitate mare de alimente calde sau fierbinți a fost depozitată recent.</li><li>• Frigiderul a fost deconectat de mult timp.</li></ul>
<b>3. Alimentele sunt înghețate</b>	<ul style="list-style-type: none"><li>• Temperatura setată este prea scăzută.</li></ul>
<b>4. Zgomot din interiorul frigiderului</b>	<ul style="list-style-type: none"><li>• Este un fenomen normal, cauzat de fluxul de agent frigorific.</li></ul>
<b>5. Există picături de apă în jurul carcasei frigiderului sau a ușii</b>	<ul style="list-style-type: none"><li>• Este un fenomen normal, umiditatea se va condensa în apă când atinge o suprafață rece a frigiderului.</li></ul>
<b>6. Compresorul este ușor zgomotos la pornire</b>	<ul style="list-style-type: none"><li>• Este un fenomen normal, zgomotul se va reduce după ce compresorul funcționează stabil.</li></ul>
<b>7. Cod F1</b>	<ul style="list-style-type: none"><li>• Cauza posibilă: tensiune joasă la frigider. Reglați protecția bateriei de la ridicat la mediu sau de la mediu la scăzut.</li></ul>
<b>8. Cod F2</b>	<ul style="list-style-type: none"><li>• Cauza posibilă: ventilatorul condensatorului este supraîncărcat. Deconectați frigiderul pentru 5 minute și reporniți-l. Dacă codul apare din nou, contactați producătorul sau furnizorul.</li></ul>
<b>9. Cod F3</b>	<ul style="list-style-type: none"><li>• Cauza posibilă: compresorul porneste prea des. Deconectați frigiderul pentru 5 minute și</li></ul>

	<p>reporniti-l. Dacă codul apare din nou, contactați producătorul sau furnizorul.</p>
<b>10. Cod F4</b>	<ul style="list-style-type: none"> <li>• Cauza posibilă: compresorul nu porneste. Deconectați frigiderul pentru 5 minute și reporniti-l. Dacă codul apare din nou, contactați producătorul sau furnizorul.</li> </ul>
<b>11. Cod F5</b>	<ul style="list-style-type: none"> <li>• Cauza posibilă: supraîncălzirea compresorului și a electronicelor. Deconectați frigiderul pentru 5 minute și reporniti-l. Dacă codul apare din nou, contactați producătorul sau furnizorul.</li> </ul>
<b>12. Cod F6</b>	<ul style="list-style-type: none"> <li>• Cauza posibilă: niciun parametru nu poate fi detectat de controler. Deconectați frigiderul pentru 5 minute și reporniti-l. Dacă codul apare din nou, contactați producătorul sau furnizorul.</li> </ul>
<b>13. Cod F7 sau F8</b>	<ul style="list-style-type: none"> <li>• Cauza posibilă: senzorul de temperatură este defect. Contactați producătorul sau furnizorul.</li> </ul>

## **9. GARANȚIA**

Dacă dispozitivul devine defectuos, se va oferi garanție limitată timp de 24 de luni de la data achiziției, cu excepția următoarelor situații:

- Daune artificiale.
- Daune cauzate de forță majoră, cum ar fi cutremur, conflagrație etc.
- Daune cauzate de utilizarea necorespunzătoare sau încălcarea acestei instrucțiuni.
- Deteriorări sau defecțiuni cauzate de dezasamblare.

## **10. INFORMATII TEHNICE**

<b>MODEL</b>	<b>TA35/TAW35</b>	<b>TA45/TAW45</b>	<b>TA55/TAW55</b>
TENSIUNE NOMINALĂ	DC12/24V,AC100~240V(utilizând un adaptor dedicat) sau Panou Solar(12~50V)		
PUTERE NOMINALĂ	60W		
CAPACITATE	35L	45L	55L
ZGOMOT	≤45dB		
INTERVAL DE SETARE A TEMPERATURII	-20~20°C (-4~68°F)		
CATEGORIE CLIMĂ	T/ST/N/SN		
DIMENSIUNI (LxIxH)	647x400x441 mm	647x400x506 mm	647x400x571 mm
GREUTATE NETĂ	15.5 kg	16.5 kg	17.2 kg

*\*Datorită îmbunătățirii produsului, informațiile tehnice pot fi diferite de informațiile reale, vă rugăm să consultați eticheta de evaluare de pe produs.*