

INSTRUCȚIUNI DE INSTALARE PENTRU MONTAREA SISTEMULUI EST-VEST



Sistemul de susținere PV preinstalat Est-Vest este potrivit pentru acoperișurile plate din beton industriale, comerciale și civile. Este fabricat din aliaj de aluminiu, economic și practic, și are o performanță de rezistență excelentă la coroziune.

Există patru metode de instalare: fixare cu ancore chimice, fixare cu balast, fundație de beton și fixare cu grilă de sol pentru a oferi soluții corespunzătoare pentru diferite zone cu viteză de vânt.

Citiți aceste instrucțiuni înainte de instalare!
Instalarea trebuie efectuată numai de către personal calificat!

GHIDURI GENERALE:

Sistem de montare pentru instalarea modulelor solare cu rama pe acoperișuri plane cu un unghi de înclinare a acoperișului de până la 3° fără a strapunge acoperișul.

ÎNAINTE DE INSTALARE:

Trebuie să se țină cont de faptul că EPR-BM02 este ingreunat cu balast (plăci de pavaj etc.) pentru a rezista încărcăturilor de vânt. Greutatea necesară a balastului depinde de înălțimea clădirii, locația sa și starea suprafeței de instalare, în plus față de magnitudinea încărcăturilor de vânt.

Coefficientul de frecare de cel puțin $\mu = 0,5$ trebuie verificat. Acest lucru este obligatoriu înainte de instalare să fie calculat pe santier de către client folosind o balanță de resort. Coeficientul de frecare este un component important pentru determinarea balastului și în funcție de condițiile locale. Valorile pentru balastul necesar pot fi calculate utilizând Eurocodul 1 (EN 1991).

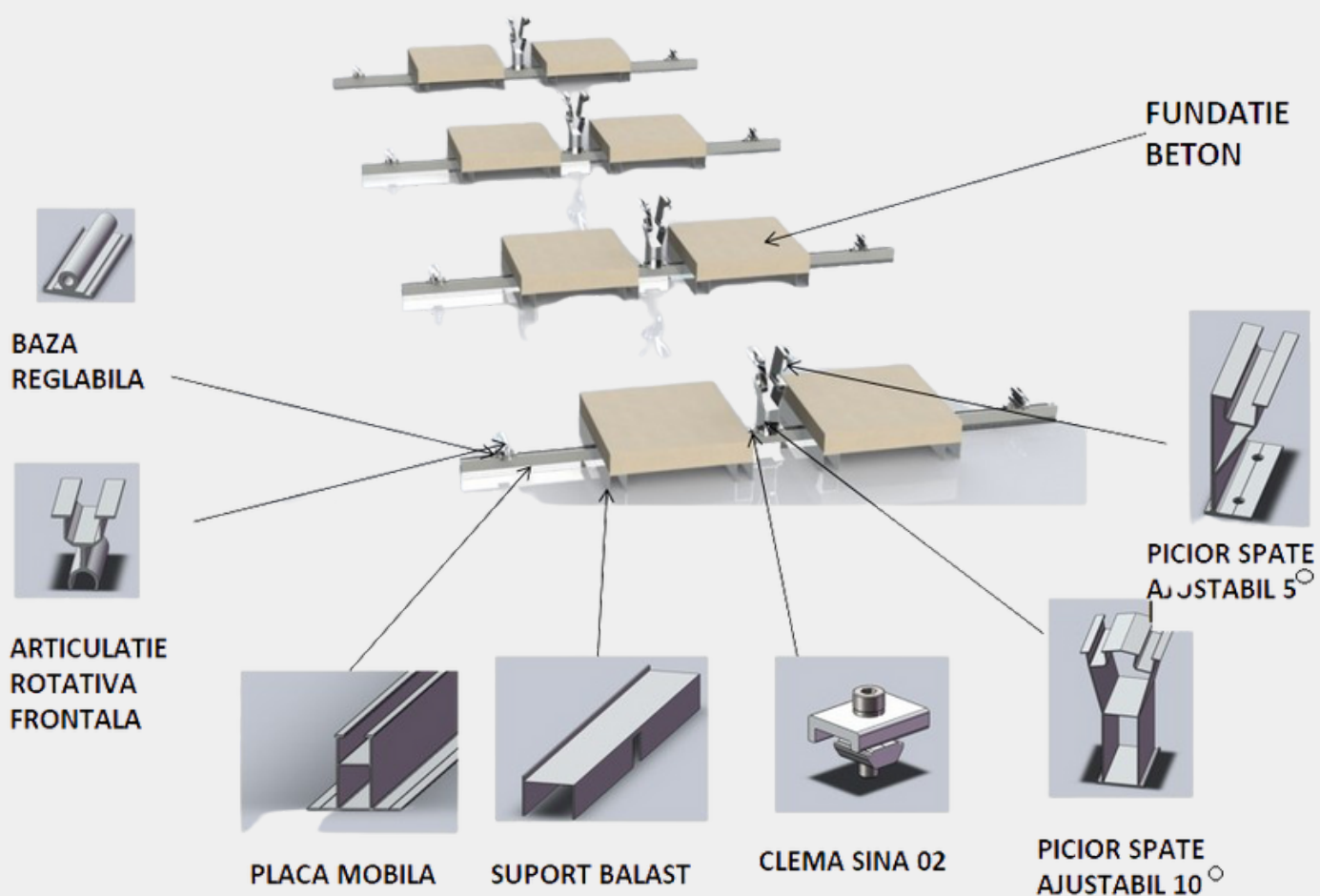
Panourile trebuie întotdeauna montate pe orizontala.

Când este montat EPR-BM02, panourile vin montate în colțul părților lungi. Trebuie verificat dacă valoarea specificată de producătorul panourilor rămâne în intervalul stabilit.

Găurile de scurgere din cadrul modulelor PV trebuie să fie libere și nu trebuie să fie acoperite de sistemul de montare. Zona acoperișului trebuie să fie liberă de zăpadă, gheață și murdărie în timpul instalării. Asigurați-vă că respectați reglementările relevante, standardele tehnologice actuale și ghidurile de sănătate și siguranță în timpul instalării.

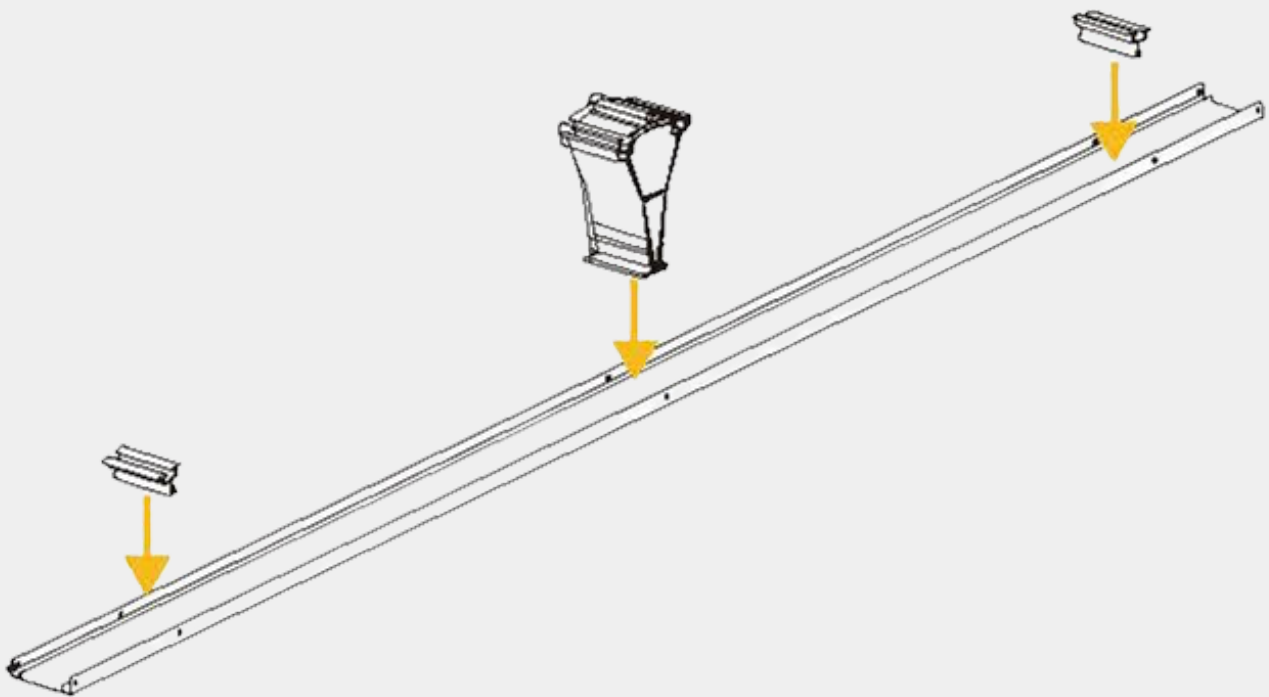
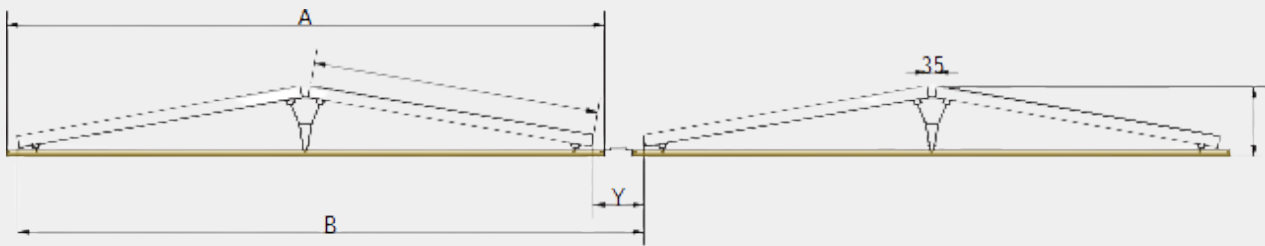
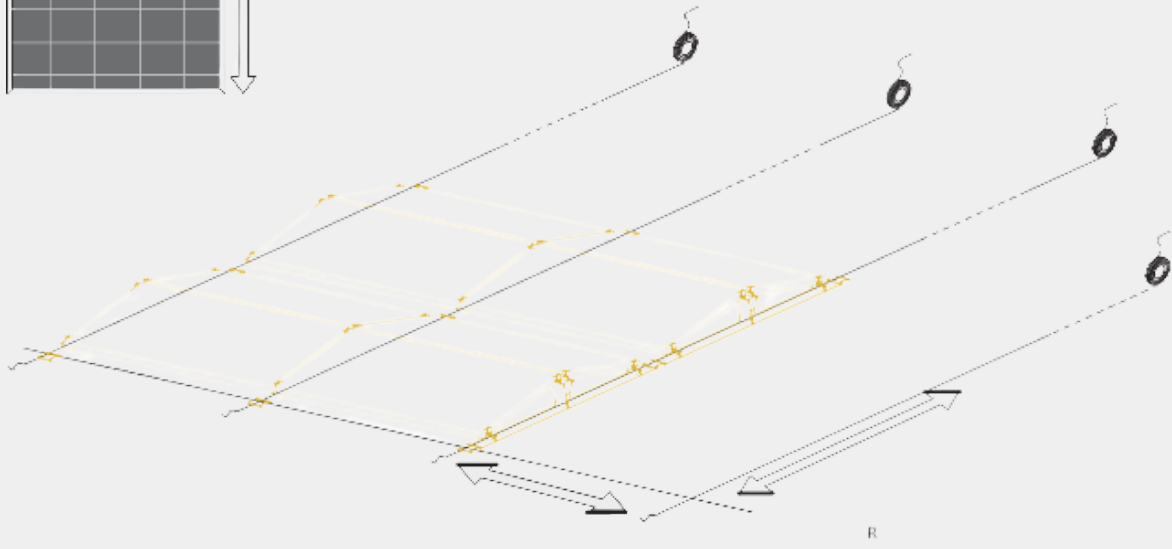
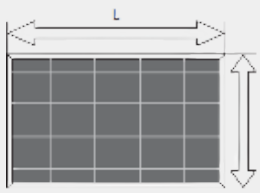
O suprafață adecvată care poate absorbi orice forțe care pot apărea (greutate, vânt și încărcături de zăpadă) este întotdeauna o pre-condiție pentru a fi folosită în conformitate cu reglementările. Scurgerea apei de pe acoperișul plat și direcția acesteia trebuie, de asemenea, luate în considerare.

Acoperișul trebuie să fie potrivit pentru așezarea covoarelor de protecție a clădirii. Compatibilitatea dintre covorul de protecție a clădirii și membrana acoperișului trebuie verificată în prealabil.



ECHIPAMENTE NECESARE:





FUNDATIE DE BETON

